



PROTECCIÓN CIRCUITOS

CIRCUIT PROTECTION



www.maxolit.com * Telef.: 227 538 007 * Fax: 227 538 009

SOLUÇÃO PROFISSIONAL



Fusibles Estándar (PP)

Standard fuses

Fusibles
Fuses
Fusíveis

- Cumplen las especificaciones internacionales
- Incorporan puntos de chequeo en la parte de arriba y patillas rígidas
- Cuerpo transparente, robusto y construcción en una sola pieza
- Auto extinguiible, resistente a altas temperaturas y colores codificados
- Fusibles testeados a su amperaje

- Meets international specifications
- Fuses using test points at top and blade rigidity
- Transparent bodies, sturdy and single piece construction
- Self extinguishing, high temperature resistive and color coded
- Tested fuse current accordingly

MINIFUS

MINI Fuse



Max. 32V (12V, 24V)
Specifications: DIN 72581-3 / SAE J2077 / and others standars

	Ref.		
2 A	Gris Gray	20470002	100
3 A	Violeta Violet	20470003	100
4 A	Rosa Pink	20470004	100
5 A	Beige Tan	20470005	100
7,5 A	Marrón Brown	20470075	100
10 A	Rojo Red	20470010	100
15 A	Azul Blue	20470015	100
20 A	Amarillo Yellow	20470020	100
25 A	Neutro Natural	20470025	100
30 A	Verde Green	20470030	100
Añadir -BOX al final de cada referencia Adding -BOX after each reference		-BOX	10.000 pcs
8 pcs 3A - 5A - 7,5A - 10A - 15A - 20A - 25A - 30A		BLISTER BL05	25 Blisters de/of 8 pcs

UNIFUS

Normal Fuse



Max. 32V (12V, 24V)
Sizes for all kind of vehicles included japanese
Specifications: DIN 72581-3 / SAE J1284 / and others standars

- Ventana superior para chequeo superior y un funcionamiento más frío
Testing windows above and cooler operation
- Medidas aptas para todo tipo de vehículos, incluso Japoneses

	Ref.		
1 A	Negro Black	20450001	100
2 A	Gris Grey	20450002	100
3 A	Violeta Violet	20450003	100
4 A	Rosa Pink	20450004	100
5 A	Beige Tan	20450005	100
7,5 A	Marrón Brown	20450075	100
10 A	Rojo Red	20450010	100
15 A	Azul Blue	20450015	100
20 A	Amarillo Yellow	20450020	100
25 A	Neutro Natural	20450025	100
30 A	Verde Green	20450030	100
40 A	Naranja Orange	20450040	100
Añadir -BOX al final de cada referencia Adding -BOX after each reference		-BOX	5.000 pcs
8 pcs 3A - 5A - 7,5A - 10A - 15A - 20A - 30A		BLISTER BL07	25 Blisters de/of 8 pcs

MAXIFUS

MAXI Fuse



Max. 32V (12V, 24V)
Specifications: DIN 72581-3 / SAE J1284 / and others standars

- Ranuras laterales necesarias para algunos vehículos
Lateral grooves required for some vehicles
- Se puede insertar en cualquier dirección
Direction insensitive insertion

	Ref.		
20 A	Amarillo Yellow	20460020	25
30 A	Verde Green	20460030	25
40 A	Naranja Orange	20460040	25
50 A	Rojo Red	20460050	25
60 A	Azul Blue	20460060	25
70 A	Marrón Brown	20460070	25
80 A	Neutro Natural	20460080	25
100 A	Violeta Violet	20460100	25
Añadir -BOX al final de cada referencia Adding -BOX after each reference		-BOX	800 pcs
2 pcs 20A - 30A		BLISTER BL4601	10 Blisters de/of 2 pcs
2 pcs 40A - 50A		BLISTER BL4602	10 Blisters de/of 2 pcs
2 pcs 60A - 70A		BLISTER BL4603	10 Blisters de/of 2 pcs
2 pcs 80A - 100A		BLISTER BL4604	10 Blisters de/of 2 pcs

Recomendados para todas las aplicaciones.
Recommended for all applications

Fusibles Estándar (PA66)

Standard fuses

- Buena resistencia a la abrasión
- Good resistance to abrasion
- Boa resistência à abrasão
- Bonne résistance à l'abrasion
- Resistente en lugares cercanos a altas temperaturas cerca motor
- Resistant in areas near to high temperatures near engine
- Hardy em locais com altas temperaturas
- Résistante en lien proche c hante températures

BMW, MERCEDES, VOLVO, VOLKSVAGEN, AUDI, etc.

MINIFUS NYLON

MINI Fuse Nylon



Max. 32V (12V, 24V)
Ag (SILVER) plated zinc alloy
Chapado en plata
Specifications: SAE J2077 / ISO 8820-3
UL 248
-40°C to +125°C



	Ref.		
2 A	Gris Gray	20270002	100
3 A	Violeta Violet	20270003	100
4 A	Rosa Pink	20270004	100
5 A	Beige Tan	20270005	100
7,5 A	Marrón Brown	20270075	100
10 A	Rojo Red	20270010	100
15 A	Azul Blue	20270015	100
20 A	Amarillo Yellow	20270020	100
25 A	Neutro Natural	20270025	100
30 A	Verde Green	20270030	100
Nueva/New Shunt	Bianco White	20270999	100
Añadir -BOX al final de cada referencia Adding -BOX after each reference	-BOX		3.000 pcs
500 pcs Surtido / Assortiment	LOTE LOT L2701		1 Lote de/of 500 pcs

UNIFUS NYLON

Normal Fuse Nylon



Max. 32V (12V, 24V)
-40°C to +125°C
Specifications: ISO 8820-3 / UL 248



	Ref.		
1 A	Negro Black	20250001	100
2 A	Gris Grey	20250002	100
3 A	Violeta Violet	20250003	100
4 A	Rosa Pink	20250004	100
5 A	Beige Tan	20250005	100
7,5 A	Marrón Brown	20250075	100
10 A	Rojo Red	20250010	100
15 A	Azul Blue	20250015	100
20 A	Amarillo Yellow	20250020	100
25 A	Neutro Natural	20250025	100
30 A	Verde Green	20250030	100
Nueva/New 35 A	Verde Green	20250035	100
40 A	Naranja Orange	20250040	100
Nueva/New Shunt	Negro Black	20250999	100
Añadir -BOX al final de cada referencia Adding -BOX after each reference	-BOX		2.000 pcs
500 pcs Surtido / Assortiment	LOTE LOT L2501		1 Lote de/of 500 pcs

MAXIFUS NYLON

MAXI Fuse Nylon



Max. 32V (12V, 24V)
Ag (SILVER) plated zinc alloy
Chapado en plata
Specifications: DIN 72581-3E / SAE J1888
ISO 8820-3:2002(F)



	Ref.		
20 A	Amarillo Yellow	20260020	25
Nueva/New 25 A	Gris Grey	20260025	25
30 A	Verde Green	20260030	25
Nueva/New 35 A	Marrón Brown	20260035	25
40 A	Naranja Orange	20260040	25
50 A	Rojo Red	20260050	25
60 A	Azul Blue	20260060	25
70 A	Marrón Lt. Brown	20260070	25
80 A	Neutro Natural	20260080	25
100 A	Violeta Violet	20260100	25
Añadir -BOX al final de cada referencia Adding -BOX after each reference	-BOX		1.200 pcs
100 pcs Surtido / Assortiment	LOTE LOT L2601		1 Lote de/of 100 pcs





Fusibles Micro
Micro fuses

Fusibles
Fuses
Fusíveis

Los Fusibles micro se están convirtiendo rápidamente en el nuevo estándar para la protección de vehículos
Micro fuses are quickly becoming in the new standard for vehicle circuit protection
Usados en vehículos Europeos, Japoneses, Koreanos y Americanos
Used in European vehicles, Japanese, Korean and American

MINIFUS BAJO PERFIL / MICROFUS
MINI Fuse Low Profile / Microfus



Max. 32V (12V, 24V)
PA66

■ Patillas de conexión hacia dentro
Inward pin



		Ref.	
2 A	Gris Gray	20282002	100
3 A	Violeta Violet	20282003	100
4 A	Rosa Pink	20282004	100
5 A	Beige Tan	20282005	100
7,5 A	Marrón Brown	20282075	100
10 A	Rojo Red	20282010	100
15 A	Azul Blue	20282015	100
20 A	Amarillo Yellow	20282020	100
25 A	Neutro Natural	20282025	100
30 A	Verde Green	20282030	100
Nueva/New 35 A	Lila Purplish red	20282035	100
Añadir -BOX al final de cada referencia Adding -BOX after each reference		-BOX	500 pcs
6 pcs 5A - 7,5A - 10A - 15A - 20A - 30A		BLISTER BL2821	5 Blisters de/of 6 pcs

MINIFUS BAJO PERFIL / MICROFUS
MINI Fuse Low Profile / Microfus



Max. 58V (12V, 24V, 42V)
PA66
-40°C to +125°C

■ Patillas de conexión hacia dentro
Inward pin



		Ref.	
2 A	Gris Gray	20281002	20
5 A	Beige Tan	20281005	20
7,5 A	Marrón Brown	20281075	20
10 A	Rojo Red	20281010	20
15 A	Azul Blue	20281015	20
20 A	Amarillo Yellow	20281020	20
25 A	Neutro Natural	20281025	20
30 A	Verde Green	20281030	20
Añadir -BOX al final de cada referencia Adding -BOX after each reference		-BOX	100 pcs
100 pcs Surtido / Assortiment		LOTE L2811	1 Lote de/of 100 pcs

Fusibles Micro
Micro Fuse

Fusibles
Fuses
Fusíveis

Los Micro 2 y Micro 3 son los nuevos fusibles estandar para protección de circuitos de vehículos
The Micro 2 and Micro 3 Fuse are the new standard for vehicle circuit protection

FUSIBLE MICRO2
MICRO2 Fuse



Max. 32V (12V, 24V)
Ag plated zinc alloy
PA66
-40°C to +125°C

FUSIBLE MICRO3
MICRO3 Fuse



Max. 32V (12V, 24V)
Ag plated zinc alloy
PA66
-40°C to +125°C

MINIFUSIBLE PCB
MINI Fuse PCB



Max. 32V (12V, 24V)
UL 94-VO, heat resistant
Cooper alloy
UL 248
cULus Recognized

Principalmente usados en vehículos americanos
Primarily in North American vehicles

Para soldar directamente en PCB
For direct pcb soldering

		Ref.	
5 A	Beige Tan	20285005	20
7,5 A	Marrón Brown	20285075	20
10 A	Rojo Red	20285010	20
15 A	Azul Blue	20285015	20
20 A	Amarillo Yellow	20285020	20
25 A	Neutro Natural	20285025	20
30 A	Verde Green	20285030	20
Shunt	Negro Black	20285999	20
Añadir -BOX al final de cada referencia Adding -BOX after each reference		-BOX	500 pcs

		Ref.	
5 A	Beige Tan	20290005	20
7,5 A	Marrón Brown	20290075	20
10 A	Rojo Red	20290010	20
15 A	Azul Blue	20290015	20
Añadir -BOX al final de cada referencia Adding -BOX after each reference		-BOX	100 pcs

Micro 3 Fuse tiene 3 terminales (pins), es decir, 2 elementos de fusible con un terminal o pin central en común.

Micro 3 Fuse has 3 terminals, this is to say, 2 fuse elements with a common center terminal

		Ref.	
1 A	Negro Black	20275001	20
2 A	Gris Grey	20275002	20
3 A	Violeta Violet	20275003	20
4 A	Rosa Pink	20275004	20
5 A	Beige Tan	20275005	20
7,5 A	Marrón Brown	20275075	20
10 A	Rojo Red	20275010	20
15 A	Azul Blue	20275015	20
20 A	Amarillo Yellow	20275020	20
25 A	Neutro Natural	20275025	20
30 A	Verde Green	20275030	20
Añadir -BOX al final de cada referencia Adding -BOX after each reference		-BOX	100 pcs
100 pcs Surtido / Assortment		LOTE LOT L2751	1 Lote de/of 100 pcs

01

ELECTRICIDAD
Electricity

02

MECÁNICA
Mechanical

03

CARROCERÍA
Body

04

HERRAMIENTAS
Tools

05

EQUIPAMIENTO
Equipment

06

QUÍMICOS
Chemical

07

VISIBILIDAD
Visibility

Fusibles con Led Luminoso

Fuses with led

Fusibles
Fuses
Fusíveis

Con lámpara indicadora
With indicating lamp
Fusibles con led que se enciende cuando se funde
Light up when the Fuse has blown

MINIFUS LED



Max. 32V (12V, 24V)

		Ref.	
2 A	Gris Grey	20274002	20
3 A	Violeta Violet	20274003	20
4 A	Rosa Pink	20274004	20
5 A	Beige Tan	20274005	20
7,5 A	Marrón Brown	20274075	20
10 A	Rojo Red	20274010	20
15 A	Azul Blue	20274015	20
20 A	Amarillo Yellow	20274020	20
25 A	Neutro Natural	20274025	20
30 A	Verde Green	20274030	20
40 A	Naranja Orange	20274040	20
Añadir -BOX al final de cada referencia Adding -BOX after each reference		-BOX	100 pcs
7 pcs 5A - 7,5A - 10A - 15A - 20A - 25A - 30A	BLISTER BL2741		5 Blisters de/of 7 pcs
100 pcs Surtido / Assortiment	LOTE LOT L2741		1 Lote de/of 100 pcs

UNIFUS LED



Max. 32V (12V, 24V)

		Ref.	
3 A	Violeta Violet	20254003	20
4 A	Rosa Pink	20254004	20
5 A	Beige Tan	20254005	20
7,5 A	Marrón Brown	20254075	20
10 A	Rojo Red	20254010	20
15 A	Azul Blue	20254015	20
20 A	Amarillo Yellow	20254020	20
25 A	Neutro Natural	20254025	20
30 A	Verde Green	20254030	20
35 A	Violeta Violet	20254035	20
40 A	Naranja Orange	20254040	20
Añadir -BOX al final de cada referencia Adding -BOX after each reference		-BOX	100 pcs
7 pcs 5A - 7,5A - 10A - 15A - 20A - 25A - 30A	BLISTER BL2541		5 Blisters de/of 7 pcs
100 pcs Surtido / Assortiment	LOTE LOT L2541		1 Lote de/of 100 pcs

MAXIFUS LED



Max.32V (12V, 24V)

		Ref.	
20 A	Amarillo Yellow	20264020	10
30 A	Verde Green	20264030	10
40 A	Naranja Orange	20264040	10
50 A	Rojo Red	20264050	10
60 A	Azul Blue	20264060	10
70 A	Marrón Brown	20264070	10
80 A	Neutro Natural	20264080	10
100 A	Violeta Violet	20264100	10
Añadir -BOX al final de cada referencia Adding -BOX after each reference		-BOX	50 pcs
50 pcs Surtido / Assortiment	LOTE LOT L2641		1 Lote de/of 50 pcs

Fusibles Maxifus Compacto
Maxifus Compact Fuses

Fusibles
Fuses
Fusíveis

Para cajas portafusibles más ligeras, más pequeñas y con cables de secciones reducidas
For fuse holders lighter, smaller and smaller cable sections

MAXIFUS COMPACTO
MAXIFUS Compact

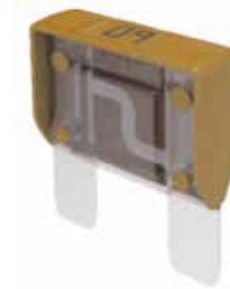


Max. 32V (12V, 24V)



		Ref.	
25 A	Blanco White	20265025	Consultar Consult
30 A	Verde Cl Lt. Green	20265030	Consultar Consult
35 A	Verde Os Dk. Green	20265035	Consultar Consult
40 A	Naranja Orange	20265040	Consultar Consult
50 A	Rojo Red	20265050	Consultar Consult
60 A	Azul Blue	20265060	Consultar Consult
Añadir -BOX al final de cada referencia Adding -BOX after each reference		-BOX	2.000 pcs

MAXIFUS MCOMPACTO
MAXIFUS MCOMPACT



Max. 32V (12V, 24V)



		Ref.	
60 A	Azul Blue	20266060	Consultar Consult
70 A	Marrón Brown	20266070	Consultar Consult
80 A	Negro Black	20266080	Consultar Consult
Añadir -BOX al final de cada referencia Adding -BOX after each reference		-BOX	2.000 pcs

Los fusibles Maxifus compacto y Mcompacto son los adecuados para nuevas cajas portafusibles más pequeñas, más ligeras y con cables de secciones reducidas.

Les proponen como sustituto de los fusibles Maxifus y J-Jap.

Homologado por casas automovilísticas.

Maxifus compact and MCompact are suitable for new fuse holders smaller, lightest and reduced sections cables.

It is proposed a substitutes of Maxifus and J-JAP fuse.

Approved by automotive brands.

01

ELECTRICIDAD
Electricity

02

MECÁNICA
Mechanical

03

CARROCERÍA
Body

04

HERRAMIENTAS
Tools

05

EQUIPAMIENTO
Equipment

06

QUÍMICOS
Chemical

07

VISIBILIDAD
Visibility

Fusibles extra voltios

Extra volts fuses

- El aumento en el número de sistemas electrónicos y eléctricos, incrementa el consumo de electricidad más que antes. La optimización de la energía lleva a la sustitución de tensión de 14V por otra de 42V. Por ejemplo baterías de 36 voltios o vehículos híbridos.
- The increase in the number of electronic and electrical systems, electricity consumption increases more than before. Optimization of energy leads to the substitution of the other voltage 14V o 42V. For example 36 volt battery or hybrid vehicles.

MINIFUS

MINI Fuse

! MAX.58V



Max. 58V (12V, 24V, 42V)
Uso en sistema de 42V / For use in 42V Systems.
Ag plated zinc alloy
-40°C to + 125°C
PA66
Specifications: SAE J2077 / ISO 8820 / UL

- **Tiempo de corriente igual que el mini 32V**
Same time current as the 32V Minifuse



		Ref.		
2 A	Gris Grey	20271002	Consultar Consult	
3 A	Violeta Violet	20271003	Consultar Consult	
4 A	Rosa Pink	20271004	Consultar Consult	
5 A	Beige Tan	20271005	Consultar Consult	
7,5 A	Marrón Brown	20271075	Consultar Consult	
10 A	Rojo Red	20271010	Consultar Consult	
15 A	Azul Blue	20271015	Consultar Consult	
20 A	Amarillo Yellow	20271020	Consultar Consult	
25 A	Neutro Natural	20271025	Consultar Consult	
30 A	Verde Green	20271030	Consultar Consult	
Añadir -BOX al final de cada referencia Adding -BOX after each reference		-BOX	3.000 pcs	

UNIFUS

Normal Fuse

! MAX.58V



Max. 58V (12V, 24V, 42V)
Uso en sistema de 42V / For use in 42V Systems.
Cooper alloy
UL 94-VO, heat resistant
UL 248
cULus Recognized



		Ref.		
1 A	Negro Black	20251001	100	
2 A	Gris Grey	20251002	100	
3 A	Violeta Violet	20251003	100	
4 A	Rosa Pink	20251004	100	
5 A	Beige Tan	20251005	100	
7,5 A	Marrón Brown	20251075	100	
10 A	Rojo Red	20251010	100	
15 A	Azul Blue	20251015	100	
20 A	Amarillo Yellow	20251020	100	
25 A	Neutro Natural	20251025	100	
30 A	Verde Green	20251030	100	
40 A	Naranja Orange	20251040	100	

MAXIFUS

Maxi Fuse

! MAX.58V



Max. 58V (12V, 24V, 42V)
Uso en sistema de 42V / For use in 42V Systems.
Ag plated zinc alloy
-40°C to + 125°C
PA66
Specifications: SAE J1888 / ISO 8820-3:2002



		Ref.		
20 A	Amarillo Yellow	20261020	Consultar Consult	
25 A	Gris Grey	20261025	Consultar Consult	
30 A	Verde Green	20261030	Consultar Consult	
35 A	Marrón Brown	20261035	Consultar Consult	
40 A	Naranja Orange	20261040	Consultar Consult	
50 A	Rojo Red	20261050	Consultar Consult	
60 A	Azul Blue	20261060	Consultar Consult	
70 A	Marrón Brown	20261070	Consultar Consult	
80 A	Neutro Natural	20261080	Consultar Consult	
Añadir -BOX al final de cada referencia Adding -BOX after each reference		-BOX	1.200 pcs	

Fusibles extra voltios
Extra volts fuses

MINIFUS
MINI Fuse

! MAX.125V



Max. 125V
Cooper alloy
UL 94-VO, heat resistant

		Ref.	
3 A	Violeta Violet	20273003	50
4 A	Rosa Pink	20273004	50
5 A	Beige Tan	20273005	50
7,5 A	Marrón Brown	20273075	50
10 A	Rojo Red	20273010	50
15 A	Azul Blue	20273015	50

UNIFUS
Normal Fuse

! MAX.80V



Max. 80V (12V, 24V, 42V, 80V)
Cooper alloy
UL 94-VO, heat resistant
UL 248
cULus Recognized

		Ref.	
3 A	Violeta Violet	20252003	100
4 A	Rosa Pink	20252004	100
5 A	Beige Tan	20252005	100
7,5 A	Marrón Brown	20252075	100
10 A	Rojo Red	20252010	100
15 A	Azul Blue	20252015	100
20 A	Amarillo Yellow	20252020	100
25 A	Neutro Natural	20252025	100
30 A	Verde Green	20252030	100

MAXIFUS
MAXI Fuse

! MAX.80V



Max. 80V (12V, 24V, 42V, 80V)
Cooper alloy
UL 94-VO, heat resistant
UL 248
cULus Recognized

		Ref.	
20 A	Amarillo Yellow	20262020	10
30 A	Verde Green	20262030	10
40 A	Naranja Orange	20262040	10
50 A	Rojo Red	20262050	10

01

ELECTRICIDAD
Electricity

02

MECÁNICA
Mechanical

03

CARROCERÍA
Body

04

HERRAMIENTAS
Tools

05

EQUIPAMIENTO
Equipment

06

QUÍMICOS
Chemical

07

VISIBILIDAD
Visibility

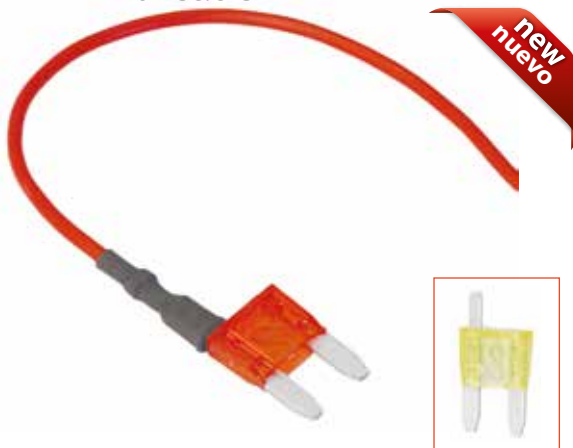


Fusibles Derivadores
Link Fuses

Fusibles
Fuses
Fusíveis

- Fusibles con derivador de corriente para nuevo circuito.
- Fuses for the existing and the new circuit.

MINILINK con cable
MINILINK with cable



	Ref.	
10 A	20471010	2
15 A	20471015	2
20 A	20471020	2
25 A	20471025	2
30 A	20471030	2

UNILINK con cable
UNILINK with cable



	Ref.	
10 A	20451010	2
15 A	20451015	2
20 A	20451020	2
25 A	20451025	2
30 A	20451030	2

Consultar plazos de entrega.

Consult delivery time.

Fusibles de cristal
Glass fuses

Fusibles
Fuses
Fusíveis

5x20 mm



	Ref.		
500 MA	20512500	100	
1 A	20512001	100	
2 A	20512002	100	
3 A	20512003	100	
4 A	20512004	100	
5 A	20512005	100	
6 A	20512006	100	
8 A	20512008	100	
10 A	20512010	100	
15 A	20512015	100	
20 A	20512020	100	
Añadir -BOX al final de cada referencia Adding -BOX after each reference	-BOX	1.000 pcs	
6 pcs 1 pc 5x20 (2A), 2 pcs 6,3x32 (10A), 2 pcs 6,3x32 (15A), 1 pc 6,3x32 (25 A),	BLISTER BL13	5 Blister de/of 6 pcs	
10 pcs 1 pc 5x20 (2A) Continental: 1 pc (5A), 4 pcs (8A), 3 pcs (16A), 1 pc (25 A),	BLISTER BL06	5 Blister de/of 10 pcs	
500 pcs Surtido / Assortiment	LOTE LOT L5121	1 Lote de/of 500 pcs	

6,3x32 mm



	Ref.		
2 A	20513002	100	
3 A	20513003	100	
5 A	20513005	100	
7,5 A	20513075	100	
10 A	20513010	100	
15 A	20513015	100	
20 A	20513020	100	
25 A	20513025	100	
30 A	20513030	100	
35 A	20513035	100	
Añadir -BOX al final de cada referencia Adding -BOX after each reference	-BOX	1.000 pcs	
6 pcs 1 pc 5x20 (2A), 2 pcs 6,3x32 (10A), 2 pcs 6,3x32 (15A), 1 pc 6,3x32 (25 A),	BLISTER BL13	5 Blister de/of 6 pcs	
500 pcs Surtido / Assortiment	LOTE LOT L5131	1 Lote de/of 500 pcs	

7x32 mm



	Ref.		
10 A	20514010	100	
30 A	20514030	100	
Añadir -BOX al final de cada referencia Adding -BOX after each reference	-BOX	1.000 pcs	

01

ELECTRICIDAD
Electricity

02

MECÁNICA
Mechanical

03

CARROCERÍA
Body

04

HERRAMIENTAS
Tools

05

EQUIPAMIENTO
Equipment

06

QUÍMICOS
Chemical

07

VISIBILIDAD
Visibility

Fusibles de lámina (Torpedo)
Continental Fuses

Fusibles
Fuses
Fusiveis

Buena resistencia eléctrica, mecánica, a la abrasión, corrosión, al impacto y a la llama.
Good electrical resistance, mechanical, abrasion, corrosion, impact and flame.

FUSIBLE TERMOPLÁSTICO (PVC)
Thermoplastic Fuse **6x25mm**



DIN 72581



Vehículos Alemanes
German Cars



	Ref.		
5 A	Amarillo Yellow	20502005	100
8 A	Blanco White	20502008	100
16 A	Rojo Red	20502016	100
25 A	Azul Blue	20502025	100
Añadir -BOX al final de cada referencia Adding -BOX after each reference		-BOX	5.000 pcs
10 pcs 1 pc 5x20 (2A) Continental: 1 pc (5A), 4 pcs (8A) 3 pcs (16A), 1 pc (25A)		BLISTER BL06	5 Blister de/of 10 pcs
200 pcs Surtido / Assortiment		LOTE LOT L5021	1 Lote de/of 200 pcs

FUSIBLE TERMOPLÁSTICO (PVC)
Thermoplastic Fuse **6x25mm**



FIAT 9.91806



Vehículos Italianos
Italian cars



	Ref.		
5 A	Amarillo Yellow	20503005	100
8 A	Gris Grey	20503008	100
10 A	Blanco White	20503010	100
16 A	Verde Green	20503016	100
25 A	Marrón Brown	20503025	100
40 A	Rojo Red	20503040	100
Añadir -BOX al final de cada referencia Adding -BOX after each reference		-BOX	2.000 pcs

FUSIBLE TERMOPLÁSTICO (PVC)
Thermoplastic Fuse **6x25mm**



BNA709



Vehículos Franceses
French cars



	Ref.		
5 A	Violeta Violet	20504005	100
8 A	Azul Blue	20504008	100
10 A	Verde Green	20504010	100
16 A	Amarillo Yellow	20504016	100
25 A	Rojo Red	20504025	100
Añadir -BOX al final de cada referencia Adding -BOX after each reference		-BOX	2.000 pcs

Fusibles de porcelana
Ceramic Fuses

Fusibles
Fuses
Fusíveis

FUSIBLE TERMOPLÁSTICO (PVC)
Thermoplastic Fuse **6x17mm**



■ **Tamaño reducido**
Reduced size

	Ref.	
Azul Blue	20507025	10
Blanco White	20507040	10

! **MÁS RESISTENTES A ALTAS TEMPERATURAS**

! **MORE RESISTANT TO HIGH TEMPERATURES**

FUSIBLE PORCELANA SOLDADO
Ceramic Fuse Soldier **6x25mm**



		Ref.	
5 A	Beige Tan	20506005	100
8 A	Beige Tan	20506008	100
15/16A	Beige Tan	20506016	100
25/30A	Beige Tan	20506030	100
200 pcs Surtido / Assortiment	LOTE LOT L5061	1 Lote de/of 200 pcs	

FUSIBLE PORCELANA DIN (COLORES)
ATS Ceramic DIN (colours) **6x25mm**



**new
nuevo**

Max. 36V (12V, 24V)
DIN 72581-1

		Ref.	
5 A	Amarillo Yellow	20505005	100
8 A	Blanco White	20505008	100
16 A	Rojo Red	20505016	100
25 A	Azul Blue	20505025	100
Añadir -BOX al final de cada referencia Adding -BOX after each reference	-BOX	75 pcs	
200 pcs Surtido / Assortiment	LOTE LOT L5051	1 Lote de/of 200 pcs	

01

ELECTRICIDAD
Electricity

02

MECÁNICA
Mechanical

03

CARROCERÍA
Body

04

HERRAMIENTAS
Tools

05

EQUIPAMIENTO
Equipment

06

QUÍMICOS
Chemical

07

VISIBILIDAD
Visibility



Diodos
Diodes

Fusibles
Fuses
Fusíveis

UNIVERSAL DIODO
NORMAL DIODE



		Ref.			
3 A	400 V	■ Negro Black	20256113	10	
Añadir -BOX al final de cada referencia Adding -BOX after each reference			-BOX	50	pcs

UNIVERSAL DIODO 90°
NORMAL DIODE 90°



El conector cátodo esta rotado 90°
The cathode connector is rotated 90°



		Ref.			
1 A	400 V	■ Negro Black	20256101	10	
Añadir -BOX al final de cada referencia Adding -BOX after each reference			-BOX	50	pcs

UNIVERSAL DIODO
NORMAL DIODE



		Ref.			
1 A	1.000 V	■ Negro Black	20256111	10	
2 A	400 V	■ Negro Black	20256112	10	
Añadir -BOX al final de cada referencia Adding -BOX after each reference			-BOX	50	pcs

MINI DIODO
MINI DIODE



		Ref			
1 A	400 V	■ Negro Black	20276101	10	
Añadir -BOX al final de cada referencia Adding -BOX after each reference			-BOX	50	pcs

Normal Diodo + Mini Diodo

20 pcs	LOTE	LOT	1 Lote de/of
Surtido Diodos Diodes Assortiment	L2561		20 pcs

Shunt
Shunt

Fusibles
Fuses
Fusíveis

Supresión de ruidos. Redirecciona los ruidos de alta frecuencia a tierra. Protección circuito.
Squelch. Redirects high frequency noise to ground. Circuit protection.

MICRO2 SHUNT



	Ref.	
<input checked="" type="checkbox"/> Negro Black	20285999	25
Añadir -BOX al final de cada referencia Adding -BOX after each reference	-BOX	500 pcs

MINI SHUNT



	Ref.	
<input type="checkbox"/> Blanco White	20270999	100
Añadir -BOX al final de cada referencia Adding -BOX after each reference	-BOX	3.000 pcs

**UNIVERSAL SHUNT
NORMAL SHUNT**



	Ref.	
<input checked="" type="checkbox"/> Negro Black	20250999	100
Añadir -BOX al final de cada referencia Adding -BOX after each reference	-BOX	2.000 pcs

CONSULTAR OTROS TIPOS DE SHUNT:
Consult other kinds of shunt:

MICRO3



! CONSULTAR DISPONIBILIDAD DEL PRODUCTO
! CHECK AVAILABLE PRODUCT

	Ref.	
BF1	20213999	Consultar Consult
J-JAP	20232999	Consultar Consult
J-JAP LOW PROFILE	20233999	Consultar Consult
MICRO JAP	20234999	Consultar Consult
MICRO	20281999	Consultar Consult
MICRO3	20290999	Consultar Consult

01

ELECTRICIDAD
Electricity

02

MECÁNICA
Mechanical

03

CARROCERÍA
Body

04

HERRAMIENTAS
Tools

05

EQUIPAMIENTO
Equipment

06

QUÍMICOS
Chemical

07

VISIBILIDAD
Visibility



Extractore de Fusibles
Pullers for fuses

Fusibles
Fuses
Fusíveis

TESTER

FUSIBLE DE CRISTAL / GLASS FUSES
MINIFUS PA / UNIFUS PA



Ref.

20501005

5

MINIFUS PP/PA | UNIFUS PP/PA



Ref.

20501007

25

Amarillo
Yellow

Blanco
White

20501001

10

MINIFUS PP/PA | UNIFUS PA



Ref.

20501004

5

MINIFUS PP/PA



Ref.

20501006

25

MAXIFUS PP/PA



Ref.

20501002

10

J-JAP



Ref.

20501003

5

Fusible Máster en terminal batería

CF8 Fuse on battery terminal

Fusibles
Fuses
Fusíveis

- Fusible principal para montar en el polo de la batería en un terminal de batería con espárrago.
Main fuse for mounting with battery clamp on the battery pole.

FUSIBLE CF8

FUSE CF8



Max. 58V (12V, 24V, 42V)
Body: Ceramic - Porcelana
Cover: Thermoplast
cULus Recognized
Specifications: DIN 72581-5/ ISO 8820-6
UL 248

- Tapa transparente para inspección visual del elemento fundente
Transparent cover for visual inspection of melting element



	Ref.	
25 A	20500050	5
75 A	20500075	5
100 A	20500100	5
125 A	20500125	5
150 A	20500150	5
175 A	20500175	5
200 A	20500200	5
250 A	20500250	5
300 A	20500300	5
Añadir -BOX al final de cada referencia Adding -BOX after each reference	-BOX	100 pcs

TUERCA PARA FUSIBLE CF8

Nuts for CF8 Fuse



Type 1: MAX. 300A
Type 2: MAX. 150A

Type		Ref.	
1	Rojo Red	20500001	5
2	Rojo Red	20500002	5
2	Negro Black	20500003	5
Añadir -BOX al final de cada referencia Adding -BOX after each reference		-BOX	100 pcs

TERMINAL BATERIA PARA FUSIBLE CF8

Battery terminal for CF8 fuse

1 POLE



2 POLE



	Ref.	
⊕ 1 POLE	10250110	10
⊕ 2 POLE	10250111	10

Dibujos de Montaje

Drawing assembly



01

ELECTRICIDAD
Electricity

02

MECÁNICA
Mechanical

03

CARROCERÍA
Body

04

HERRAMIENTAS
Tools

05

EQUIPAMIENTO
Equipment

06

QUÍMICOS
Chemical

07

VISIBILIDAD
Visibility



Fusible BF
BF-INLINE Fuse

Fusibles
Fuses
Fusíveis



Máx. 32V (12V, 24V)

Cable no included

- Protege secciones y aislamientos específicos.
De 10mm² a 35mm²
*Protect specific cable sections and insulations.
Section 10mm² to 35mm²*
- Para ensamblar se recomienda utilizar termoretráctil con adhesivo interio. El cable debe fijarse a ambos lados para minimizar torsiones y movimientos
It recomended to be fixed on both sides of the fuse to minimize the wire forces.
- Termoplástico y resistente al calor
Thermoplastic and heat - resistant
- Terminals copper alloy, tinned

	Cable Secc.	Ref.	
100 A	10 mm ²	20510100	Consultar Consult
125 A	10 mm ²	20510125	Consultar Consult
125 A	16 mm ²	20516125	Consultar Consult
170 A	16 mm ²	20516125	Consultar Consult
170 A	25 mm ²	20525170	Consultar Consult
190 A	25 mm ²	20525190	Consultar Consult
300 A	35 mm ²	20535300	Consultar Consult
		Añadir -BOX al final de cada referencia <i>Adding -BOX after each reference</i>	
		-BOX	300 pcs



Posibilidad de entrega con los terminales engastados en el cable por encargo.

Ability to deliver with crimp terminals in the wire on request.

Fusible Máster en terminal batería

CF8 Fuse on battery terminal

Fusibles
Fuses
Fusíveis

- Diseñado para reemplazar los portafusibles en cableados convencionales en alta corriente de automoción. El comportamiento es similar a los fusibles tipos MEGAFUS
- Designed to replace conventional wire fuse links in high current automotive applications. Similar characteristics than MEGAFUS

Cable aprox. 100 cm included



Máx. 32V (12V, 24V)
SAE J1127STX
SAE J1128TXL
ISO 6722: Typer FL2G
-40°C to +125°C



- Su tamaño reducido y su rendimiento seguro y fiable, hace que sea muy superior para instalaciones
- The slim package and the predictable and reliable performance characteristics make this far superior overwire fusible links*

		Ref.	
60 A	5 mm ²	20520060	2
80 A	8 mm ²	20520080	2
100 A	8 mm ²	20520100	2
125 A	13 mm ²	20520125	2
150 A	19 mm ²	20520150	2
175 A	19 mm ²	20520175	2
200 A	19 mm ²	20520200	2
Añadir -BOX al final de cada referencia Adding -BOX after each reference		-BOX	50 pcs

01

ELECTRICIDAD
Electricity

02

MECÁNICA
Mechanical

03

CARROCERÍA
Body

04

HERRAMIENTAS
Tools

05

EQUIPAMIENTO
Equipment

06

QUÍMICOS
Chemical

07

VISIBILIDAD
Visibility

Fusibles Diesel y HSB

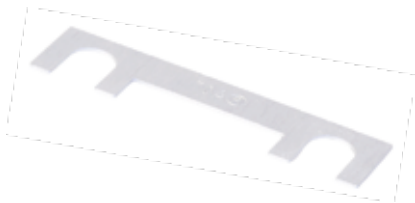
Strips for Diesel and HSB Fuses

Fusibles
Fuses
Fusíveis

Distancia entre tornillos | 30 mm
Distance between bolts

Fusible Diesel

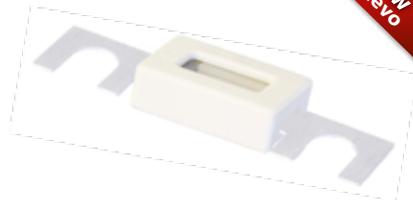
Fuse strip for Diesel



Max. 36V (12V, 24V)
Largo/Length 41 mm
Metal parts: zinc - alloy
DIN 72581 / 2
90° fork type lugs

Fusible Diesel con carcasa

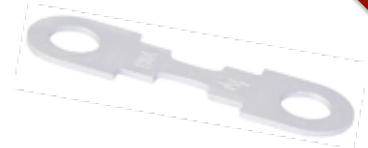
Fuse strip with Housing



Max. 80V (12V, 24V, 42V, 80V)
Elemento de fusión visible / Visible Melting Element
Largo/Length 41 mm
Body: Ceramic
DIN 72581 / 2
UL 248
Metal Parts: zinc-alloy

Fusible HSB

HSB Fuse



Max. 32V (12V, 24V)
Largo/Length 42 mm
Body: zinc-alloy
Connection: 2xM6 bolts
Starting torque: 4 Nm \pm 1Nm

	Ref.	
25 A	20214025	25
30 A	20214030	25
40 A	20214040	25
50 A	20214050	25
60 A	20214060	25
70 A <small>Nueva/New</small>	20214070	25
80 A	20214080	25
100 A	20214100	25
120 A <small>Nueva/New</small>	20214120	25
125 A <small>Nueva/New</small>	20214125	25
150 A <small>Nueva/New</small>	20214150	25
250 A <small>Nueva/New</small>	20214250	25
Añadir -BOX al final de cada referencia Adding -BOX after each reference		-BOX 100 pcs
100 pcs Surtido / Assortiment	LOTE LOT L2141	1 Lote de/of 100 pcs

	Ref.	
30 A	20215030	4
40 A	20215040	4
50 A	20215050	4
60 A	20215060	4
70 A	20215070	4
80 A	20215080	4
100 A	20215100	4
120 A	20215120	4
125 A	20215125	4
150 A	20215150	4
Añadir -BOX al final de cada referencia Adding -BOX after each reference		-BOX 50 pcs
20 pcs Surtido / Assortiment	LOTE LOT L2151	1 Lote de/of 20 pcs

	Ref.	
30 A	20212030	4
40 A	20212040	4
50 A	20212050	4
60 A	20212060	4
80 A	20212080	4
110 A	20212110	4
150 A	20212150	4
175 A	20212175	4
Añadir -BOX al final de cada referencia Adding -BOX after each reference		-BOX 100 pcs
20 pcs Surtido / Assortiment	LOTE LOT LT2121	1 Lote de/of 20 pcs

Fusibles MIDIFUS y BF1
MIDI and BF1 Fuses

Fusibles
Fuses
Fusíveis

Distancia entre tornillos
Distance between bolts 30 mm

MIDIFUS



Max. 32V (12V, 24V)
Largo/Length 40 mm

CLEAR MIDI **Resistente a altas temperaturas**

Elemento de fusión visible y forma de Z
Visible melting element with Z Form.



Max. 32V (12V, 24V)
Largo/Length 41 mm - Torque M5: 4.5 Nm
Terminal: Tin plated cooper
-40°C to +125°C
Interrupting Rating: 1000A
Specifications: ISO 8820-5 / UL 248

■ **Mejor material para altas temperaturas e instalación cerca motor**

Best material for high temperature and engine installation close

■ **Aguanta mejor los movimientos**

Best Hang movements

BF1

Elemento de fusión visible
Visible melting element



Max. 32V (12V, 24V)
Largo/Length 42 mm - Torque M5: 4.4 Nm
Terminal: Cooper alloy, gal.Sn
-40°C to +125°C
Interrupting Rating: 1500A - 2000A
Specifications: ISO 8820-5 / UL 248

■ **Preguntar para: 58 V**

Asking for: 58V

		Ref.		
30 A	Naranja Orange	20210030	10	
40 A	Verde Green	20210040	10	
50 A	Rojo Red	20210050	10	
60 A	Amarillo Yellow	20210060	10	
70 A	Marrón Brown	20210070	10	
80 A	Blanco White	20210080	10	
100 A	Azul Blue	20210100	10	
125 A	Rosa Pink	20210125	10	
Añadir -BOX al final de cada referencia Adding -BOX after each reference		-BOX	1.000	pcs

		Ref.		
30 A	Naranja Orange	20211030	4	
40 A	Verde Green	20211040	4	
50 A	Rojo Red	20211050	4	
60 A	Amarillo Yellow	20211060	4	
70 A	Marrón Brown	20211070	4	
80 A	Blanco White	20211080	4	
100 A	Azul Blue	20211100	4	
125 A	Rosa Pink	20211125	4	
150 A	Negro Black	20211150	4	
175 A	Verde Green	20211175	4	
200 A	Violeta Violet	20211200	4	
Añadir -BOX al final de cada referencia Adding -BOX after each reference		-BOX	20	pcs
20 pcs Surtido / Assortiment		LOTE LOT L2111	1 Lote	de/of 20 pcs

		Ref.		
30 A	Naranja Orange	20213030	5	
40 A	Verde Green	20213040	5	
50 A	Rojo Red	20213050	5	
60 A	Amarillo Yellow	20213060	5	
70 A	Marrón Brown	20213070	5	
80 A	Blanco White	20213080	5	
100 A	Azul Blue	20213100	5	
125 A	Rosa Pink	20213125	5	
150 A	Gris Grey	20213150	5	
200 A	Violeta Violet	20213200	5	
Añadir -BOX al final de cada referencia Adding -BOX after each reference		-BOX	50	pcs
20 pcs Surtido / Assortiment		LOTE LOT LT2131	1 Lote	de/of 20 pcs

01

ELECTRICIDAD
Electricity

02

MECÁNICA
Mechanical

03

CARROCERÍA
Body

04

HERRAMIENTAS
Tools

05

EQUIPAMIENTO
Equipment

06

QUÍMICOS
Chemical

07

VISIBILIDAD
Visibility

Fusibles para batería y Tipo CAL POWER FUS
Strips for battery powered and CAL POWERFUS Type

Fusibles
Fuses
Fusíveis

Distancia entre tornillos 60 mm
Distance between bolts

Distancia entre tornillos 50,8 mm
Distance between bolts

FUSIBLE PARA BATERIA DIESEL
Fuse strip for Battery Diesel

FUSIBLE PARA BATERIA CON CARCASA
Fuse strips with housing for battery-powered

CAL POWERFUS



Max. 80V (12V, 24V, 42V, 80V)
Largo/Length 82 mm
Distancia entre tornillos / Distance between bolts 60mm
40A - 80A: zinc-alloy
100A - 400A: Copper Cu, gal.Sn
UL 248
DIN 43560 / 1

Max. 80V (12V, 24V, 42V, 80V)
Largo/Length 82 mm
Distancia entre tornillos / Distance between bolts 60mm
40A - 80A: zinc-alloy
100A - 400A: Copper Cu, gal.Sn
UL 248
cULus Recognized
DIN 43560 / 1

Max. 32V (12V, 24V)
Largo/Length 68,6 mm
Distancia entre tornillos / Distance between bolts 50,8mm
Torque M8
-40°C to +125°C
Zinc alloy or Copper
■ **Capacidad rotura: 2000A**
Breaking capacity: 2000A

	Ref.		
40 A	20224040	4	
50 A	20224050	4	
80 A	20224080	4	
100 A	20224100	4	
125 A	20224125	4	
130 A	20224130	4	
135 A	20224135	4	
150 A	20224150	4	
160 A	20224160	4	
175 A	20224175	4	
200 A	20224200	4	
225 A	20224225	4	
250 A	20224250	4	
275 A	20224275	4	
300 A	20224300	4	
325 A	20224325	4	
355 A	20224355	4	
400 A	20224400	4	
Añadir -BOX al final de cada referencia Adding -BOX after each reference	-BOX	50 pcs	
20 pcs Surtido / Assortiment	LOTE LOT L2241	1 Lote de/of 20 pcs	

	Ref.		
40 A	20225040	4	
50 A	20225050	4	
80 A	20225080	4	
100 A	20225100	4	
125 A	20225125	4	
150 A	20225150	4	
175 A	20225175	4	
200 A	20225200	4	
225 A	20225225	4	
250 A	20225250	4	
275 A	20225275	4	
300 A	20225300	4	
325 A	20225325	4	
355 A	20225355	4	
400 A	20225400	4	
425 A	20225425	4	
500 A	20225500	4	
Añadir -BOX al final de cada referencia Adding -BOX after each reference	-BOX	50 pcs	
20 pcs Surtido / Assortiment	LOTE LOT L2251	1 Lote de/of 20 pcs	

	Ref.		
CAL1	Gris Grey	20226001	4
CAL2	Negro Black	20226002	4
CAL3	Rojo Red	20226003	4
CAL4	Marrón Brown	20226004	4
CAL5	Gris trigo Wheat grey	20226005	4
Añadir -BOX al final de cada referencia Adding -BOX after each reference	-BOX	20 pcs	
10 pcs Surtido / Assortiment	LOTE LOT L2261	1 Lote de/of 10 pcs	

Fusibles MEGAFUS y BF2
MEGA and BF2 Fuses

Fusibles
Fuses
Fusíveis

Distancia entre tornillos | Distance between bolts | 50,8 mm

MEGAFUS

CLEAR MEGAFUS

Resistente a altas temperaturas
Heat Resistant

40A-250A: Elemento de fusión visible y forma de Z
40A-250A: Visible melting element and Z Form.

BF2

Resistente a altas temperaturas
Heat Resistant

Elemento de fusión visible
Visible melting element



Max. 32V (12V, 24V)
Largo/Length 68,6 mm
Distancia entre tornillos / Distance between bolts 50,8mm
Torque M8

Max. 32V (12V, 24V)
Largo/Length 68,6 mm
Interrupting Rating: 2000A
Terminal: Cooper
Distancia entre tornillos 50,8mm/Distance between 50,8 mm
Torque M8: 12 - 18 Nm / -40°C to +125°C
Specifications: ISO 8820-5, UL 94-V0

Max. 32V (12V, 24V)
Largo/Length 67,3 mm
Torque M8: 12 Nm
Thermoplastic UL94-V0
Terminal: Cooper alloy, gal.Sn
Distancia entre tornillos 50,8mm / Distance between 50,8mm
Interrupting Rating: 1500A - 2000A
Specifications: ISO 8820-5, UL 248

Mejor material para altas temperaturas y instalación cerca motor
Best material for high temperature and close engine installation

Aguanta mejor los movimientos
Best Hang movements

Carcasa negra y letras en color
Black housing and color letters

Carcasa de color
Colour housing



	Ref.	
100 A	Amarrillo Yellow	20222100
125 A	Verde Green	20222125
150 A	Naranja Orange	20222150
175 A	Blanco White	20222175
200 A	Azul Blue	20222200
225 A	Beige Tan	20222225
250 A	Rosa Pink	20222250
500 A	Marrón Brown	20222500
Añadir -BOX al final de cada referencia Adding -BOX after each reference		-BOX

	Ref.	
40 A	—	20221040
60 A	—	20221060
80 A	Rojo Red	20221080
100 A	Amarrillo Yellow	20221100
125 A	Verde Green	20221125
150 A	Naranja Orange	20221150
175 A	Blanco White	20221175
200 A	Azul Blue	20221200
225 A	Beige Tan	20221225
250 A	Rosa Pink	20221250
300 A	Gris Grey	20221300
350 A	Verde Green	20221350
400 A	Violeta Violet	20221400
450 A	Amarrillo Yellow	20221450
500 A	Marrón Brown	20221500
Añadir -BOX al final de cada referencia Adding -BOX after each reference		-BOX

	Ref.	
100 A	Amarrillo Yellow	20223100
125 A	Verde Green	20223125
150 A	Naranja Orange	20223150
175 A	Blanco White	20223175
200 A	Azul Blue	20223200
225 A	Beige Tan	20223225
250 A	Rosa Pink	20223250
300 A	Gris Grey	20223300
400 A	Violeta Violet	20223400
500 A	Marrón Brown	20223500
Añadir -BOX al final de cada referencia Adding -BOX after each reference		-BOX

20 pcs	LOTE	LOT	1 Lote de/of 20 pcs
Surtido / Assortiment	L2211		

20 pcs	LOTE	LOT	1 Lote de/of 20 pcs
Surtido / Assortiment	L2231		

01

ELECTRICIDAD
Electricity

02

MECÁNICA
Mechanical

03

CARROCERÍA
Body

04

HERRAMIENTAS
Tools

05

EQUIPAMIENTO
Equipment

06

QUÍMICOS
Chemical

07

VISIBILIDAD
Visibility



Fusibles Japanese Hembras
Female Japanese Fuses

Fusibles
Fuses
Fusíveis

Los Fusibles Japanese muy comúnmente se pueden encontrar en vehículos japoneses y en muchos constructores más.
The Japanese Fuses very commonly be found in many Japanese vehicles and others many constructors.

MICRO JAP
M-JAP



Max. 32V (12V, 24V)
-40°C to +125°C

For 2,8mm Terminals

		Ref.	
15 A	Gris Grey	20234915	10
20 A	Azul Blue	20234920	10
25 A	Blanco White	20234925	10
30 A	Rosa Pink	20234930	10
40 A	Verde Green	20234940	10
50 A	Rojo Red	20234950	10
60 A	Amarillo Yellow	20234960	10
Añadir -BOX al final de cada referencia Adding -BOX after each reference		-BOX	50 pcs
30 pcs Surtido / Assortiment		LOTE LOT L2341	1 Lote de/of 30 pcs

J-JAP PERFIL BAJO
LOW PROFILE



Max. 32V (12V, 24V)

		Ref.	
20 A	Azul Blue	20233020	10
25 A	Neutro Natural	20233025	10
30 A	Rosa Pink	20233030	10
40 A	Verde Green	20233040	10
50 A	Rojo Red	20233050	10
60 A	Amarillo Yellow	20233060	10
70 A	Marrón Brown	20233070	10
80 A	Negro Black	20233080	10
100 A	Azul Blue	20233100	10
Añadir -BOX al final de cada referencia Adding -BOX after each reference		-BOX	100 pcs

J-JAP PERFIL BAJO
LOW PROFILE



Max.58V (12V, 24V, 42V)
-40°C to +125°C

		Ref.	
20 A	Azul Blue	20233920	10
25 A	Blanco White	20233925	10
30 A	Rosa Pink	20233930	10
40 A	verde Green	20233940	10
50 A	Rojo Red	20233950	10
60 A	Amarillo Yellow	20233960	10
Añadir -BOX al final de cada referencia Adding -BOX after each reference		-BOX	50 pcs
30 pcs Surtido / Assortiment		LOTE LOT L2331	1 Lote de/of 30 pcs

Fusibles Japanese Hembra
Female Japanese Fuses

Fusibles
Fuses
Fusíveis

Son importantes los fusibles japoneses de alta calidad ya que a menudo deben resistir puntualmente corrientes más altas que su propio amperaje sin romperse.

High quality Japanese fuses are important because they often must resist promptly higher current than their own amperages without breaking.

J-JAP



Max. 32V (12V, 24V)

		Ref.	
20 A	Azul Blue	20232020	10
25 A	Blanco White	20232025	10
30 A	Rosa Pink	20232030	10
40 A	Verde Green	20232040	10
50 A	Rojo Red	20232050	10
60 A	Amarillo Yellow	20232060	10
70 A	Marrón Brown	20232070	10
80 A	Negro Black	20232080	10
100 A	Azul Blue	20232100	10
Añadir -BOX al final de cada referencia Adding -BOX after each reference			-BOX 100 pcs

J-JAP



Max. 32V (12V, 24V)

		Ref.	
20 A	Azul Blue	20232920	10
25 A	Blanco White	20232925	10
30 A	Rosa Pink	20232930	10
40 A	Verde Green	20232940	10
50 A	Rojo Red	20232950	10
60 A	Amarillo Yellow	20232960	10
Añadir -BOX al final de cada referencia Adding -BOX after each reference			-BOX 50 pcs
30 pcs Surtido / Assortiment		LOTE LOT L2321	1 Lote de/of 30 pcs

PAL MINI JAP



Max. 32V (12V, 24V)

		Ref.	
20 A	Azul Blue	20235020	10
30 A	Rosa Pink	20235030	10
40 A	Verde Green	20235040	10
50 A	Rojo Red	20235050	10
60 A	Amarillo Yellow	20235060	10
70 A	Marrón Brown	20235070	10
80 A	Negro Black	20235080	10
Nueva/New 100 A	Azul Blue	20235100	10
Añadir -BOX al final de cada referencia Adding -BOX after each reference			-BOX 100 pcs
30 pcs Surtido / Assortiment		LOTE LOT L2351	1 Lote de/of 30 pcs

01

ELECTRICIDAD
Electricity

02

MECÁNICA
Mechanical

03

CARROCERÍA
Body

04

HERRAMIENTAS
Tools

05

EQUIPAMIENTO
Equipment

06

QUÍMICOS
Chemical

07

VISIBILIDAD
Visibility

Fusibles Japanese Hembras
Female Japanese Fuses

Fusibles
Fuses
Fusíveis

Los Fusibles Japanese muy comúnmente se pueden encontrar en vehículos japoneses y en muchos constructores más.
The Japanese Fuses very commonly be found in many Japanese vehicles and others many constructors.

PAL MINIJAP CLIP



Max. 32V (12V, 24V)



		Ref.	
Nueva/New	20 A	Azul Blue	20237020 10
	25 A	Blanco White	20237025 10
Nueva/New	30 A	Rosa Pink	20237030 10
Nueva/New	40 A	Verde Green	20237040 10
Nueva/New	50 A	Rojo Red	20237050 10
Nueva/New	60 A	Amarillo Yellow	20237060 10
Nueva/New	70 A	Marrón Brown	20237070 10
Nueva/New	80 A	Negro Black	20237080 10
Nueva/New	100 A	Azul Blue	20237100 10
Añadir -BOX al final de cada referencia Adding -BOX after each reference			-BOX 100 pcs
30 pcs Surtido / Assortiment		LOTE LOT	1 Lote de/of 30 pcs
		L2371	

PAL MINIJAP CLIP



Max. 32V (12V, 24V)
-40°C to +125°C

About 10.000 cycles
Complies JASO 0612



		Ref.	
25 A	Marrón Brown	20237925	10
30 A	Verde Green	20237930	10
Añadir -BOX al final de cada referencia Adding -BOX after each reference			-BOX 100 pcs

PAL JAP CLIP



Max.32V (12V, 24V)



		Ref.	
Nueva/New	20 A	Azul Blue	20238020 10
Nueva/New	30 A	Rosa Pink	20238030 10
Nueva/New	40 A	Verde Green	20238040 10
	45 A	Rojo Red	20238045 10
Nueva/New	50 A	Rojo Red	20238050 10
Nueva/New	60 A	Amarillo Yellow	20238060 10
	65 A	Negro Black	20238065 10
Nueva/New	70 A	Marrón Brown	20238070 10
	75 A	Gris Grey	20238075 10
Nueva/New	80 A	Negro Black	20238080 10
Nueva/New	100 A	Azul Blue	20238100 10
Añadir -BOX al final de cada referencia Adding -BOX after each reference			-BOX 100 pcs
30 pcs Surtido / Assortiment		LOTE LOT	1 Lote de/of 30 pcs
		L2381	

Fusibles Japanese Hembra
Female Japanese Fuses

Son importantes los fusibles japoneses de alta calidad ya que a menudo deben resistir puntualmente temperaturas más altas que su propio amperaje sin romperse.

High quality Japanese fuses are important because they often must resist promptly higher current than their own amperages without breaking.

PAL JAP RANURA CORTA
Short Slot



new
nuevo

Max. 32V (12V, 24V)

		Ref.		
20 A	Azul Blue	20230020	10	
30 A	Rosa Pink	20230030	10	
40 A	Verde Green	20230040	10	
50 A	Rojo Red	20230050	10	
60 A	Amarillo Yellow	20230060	10	
70 A	Marrón Brown	20230070	10	
80 A	Negro Black	20230080	10	
100 A	Azul Blue	20230100	10	
Añadir -BOX al final de cada referencia Adding -BOX after each reference		-BOX	100 pcs	
30 pcs Surtido / Assortiment		LOTE LOT L2301	1 Lote de/of 30 pcs	

PAL JAP RANURA LARGA
Long Slot



Max. 32V (12V, 24V)

		Ref.		
20 A	Azul Blue	20231020	10	
30 A	Rosa Pink	20231030	10	
40 A	Verde Green	20231040	10	
50 A	Rojo Red	20231050	10	
60 A	Amarillo Yellow	20231060	10	
70 A	Marrón Brown	20231070	10	
80 A	Negro Black	20231080	10	
100 A	Azul Blue	20231100	10	
Añadir -BOX al final de cada referencia Adding -BOX after each reference		-BOX	100 pcs	
30 pcs Surtido / Assortiment		LOTE LOT L2311	1 Lote de/of 30 pcs	

OVAL PAL JAP



new
nuevo

Max.32V (12V, 24V)

		Ref.		
20 A	Azul Blue	20239020	10	
30 A	Rosa Pink	20239030	10	
40 A	Verde Green	20239040	10	
50 A	Rojo Red	20239050	10	
60 A	Amarillo Yellow	20239060	10	
70 A	Marrón Brown	20239070	10	
80 A	Negro Black	20239080	10	
100 A	Azul Blue	20239100	10	
Añadir -BOX al final de cada referencia Adding -BOX after each reference		-BOX	100 pcs	
30 pcs Surtido / Assortiment		LOTE LOT L2391	1 Lote de/of 30 pcs	

01

ELECTRICIDAD
Electricity

02

MECÁNICA
Mechanical

03

CARROCERÍA
Body

04

HERRAMIENTAS
Tools

05

EQUIPAMIENTO
Equipment

06

QUÍMICOS
Chemical

07

VISIBILIDAD
Visibility



Fusibles Japanese Macho
Male Japanese Fuses

Fusibles
Fuses
Fusíveis

PAL JAP PIN CORTO
Short Pin



Max. 32V (12V, 24V)

		Ref.	
20 A	Azul Blue	20241020	10
30 A	Rosa Pink	20241030	10
40 A	Verde Green	20241040	10
50 A	Rojo Red	20241050	10
60 A	Amarillo Yellow	20241060	10
70 A	Marrón Brown	20241070	10
80 A	Negro Black	20241080	10
100 A	Azul Blue	20241100	10
Nueva/New 120 A	Lila Purple	20241120	10
Nueva/New 140 A		20241140	10
Añadir -BOX al final de cada referencia Adding -BOX after each reference		-BOX	100 pcs
30 pcs Surtido / Assortiment		LOTE LOT L2411	1 Lote de/of 30 pcs

PAL JAP PIN LARGO
Long Pin



Max. 32V (12V, 24V)

		Ref.	
20 A	Azul Blue	20243020	10
30 A	Rosa Pink	20243030	10
40 A	Verde Green	20243040	10
50 A	Rojo Red	20243050	10
60 A	Amarillo Yellow	20243060	10
70 A	Marrón Brown	20243070	10
80 A	Negro Black	20243080	10
100 A	Azul Blue	20243100	10
120 A	Marrón Brown	20243120	10
Nueva/New 140 A	—	20243140	10
Añadir -BOX al final de cada referencia Adding -BOX after each reference		-BOX	100 pcs
30 pcs Surtido / Assortiment		LOTE LOT L2431	1 Lote de/of 30 pcs

Fusibles Japanese Macho
Male Japanese Fuses

Fusibles
Fuses
Fusíveis

PAL JAP PIN CERRADO
Closed Pin



Max. 32V (12V, 24V)

		Ref.		
20 A	Azul Blue	20240020	10	
30 A	Rosa Pink	20240030	10	
40 A	Verde Green	20240040	10	
50 A	Rojo Red	20240050	10	
60 A	Amarillo Yellow	20240060	10	
70 A	Marrón Brown	20240070	10	
80 A	Negro Black	20240080	10	
100 A	Azul Blue	20240100	10	
120 A	Lila Purple	20240120	10	
<small>Añadir -BOX al final de cada referencia Adding -BOX after each reference</small>			-BOX	100 pcs
30 pcs Surtido / Assortiment		LOTE LOT L2401	1 Lote de/of 30 pcs	

PAL JAP PIN ABIERTO
Open Pin



Max. 32V (12V, 24V)

		Ref.		
20 A	Azul Blue	20242020	10	
30 A	Rosa Pink	20242030	10	
40 A	Verde Green	20242040	10	
50 A	Rojo Red	20242050	10	
60 A	Amarillo Yellow	20242060	10	
70 A	Marrón Brown	20242070	10	
80 A	Negro Black	20242080	10	
100 A	Azul Blue	20242100	10	
120 A	Marrón Brown	20242120	10	
<small>Añadir -BOX al final de cada referencia Adding -BOX after each reference</small>			-BOX	100 pcs
30 pcs Surtido / Assortiment		LOTE LOT L2421	1 Lote de/of 30 pcs	

OVAL PAL JAP



Max.32V (12V, 24V)

		Ref.		
20 A	Azul Blue	20244020	10	
30 A	Rosa Pink	20244030	10	
40 A	Verde Green	20244040	10	
50 A	Rojo Red	20244050	10	
60 A	Amarillo Yellow	20244060	10	
70 A	Marrón Brown	20244070	10	
80 A	Negro Black	20244080	10	
100 A	Azul Blue	20244100	10	
<small>Añadir -BOX al final de cada referencia Adding -BOX after each reference</small>			-BOX	100 pcs
30 pcs Surtido / Assortiment		LOTE LOT L2441	1 Lote de/of 30 pcs	

01

ELECTRICIDAD
Electricity

02

MECÁNICA
Mechanical

03

CARROCERÍA
Body

04

HERRAMIENTAS
Tools

05

EQUIPAMIENTO
Equipment

06

QUÍMICOS
Chemical

07

VISIBILIDAD
Visibility



Interruptores automáticos
Circuit Breakers
Disjoncteurs
Disjuntores

Térmicos tipo mini
Thermal mini type

AUTOMATIC
REARME / RESET



Max. 14V (12V)
SAE J553C type II

■ OEM applications vehicles



	Ref.	
5 A	20370005	1
10 A	20370010	1
15 A	20370015	1
20 A	20370020	1
25 A	20370025	1
30 A	20370030	1
Añadir -BOX al final de cada referencia Adding -BOX after each reference	-BOX	10 pcs

AUTOMATIC
REARME / RESET



Max. 14V (12V)
SAE J553C type I
Faros / Headlamps

■ OEM applications vehicles



	Ref.	
15 A	20371015	1
20 A	20371020	1
Añadir -BOX al final de cada referencia Adding -BOX after each reference	-BOX	10 pcs

AUTOMATIC
REARME / RESET



Max. 14V (12V)
SAE J553C type II

■ OEM applications vehicles

■ Puede ir tanto en portafusibles de mini o normal

For normal and Mini fuse blocks



	Ref.	
10 A	20372010	1
15 A	20372015	1
20 A	20372020	1
25 A	20372025	1
30 A	20372030	1
Añadir -BOX al final de cada referencia Adding -BOX after each reference	-BOX	10 pcs

<p>10 pcs Surtido / Assortiment Serie 20370 20371 20372</p>	<p>LOTE LOT L3701</p>	<p>1 Lote de/of 10 pcs</p>
--	---	--------------------------------

Térmicos tipo mini
Thermal mini type

Type I: Reseteo automático. Se resetea continuamente (Cíclico) hasta que el fallo se corrige.

Automatic Reset. Continuously resets (Cycles) until fault is corrected.

Type II: Reseteo modificado. Resetea cuando el encendido se apaga.

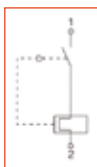
Modified Reset. Resets when ignition is turned off.

Type III: Reseteo manual. Es necesario resetear presionando un botón o palanca externa.

Manual Reset. It is necessary to reset by pressing a button or external lever.

AUTOMATIC
REARME / RESET

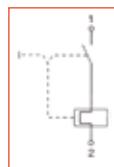
new
nuevo



Max. 14V (12V)
Passenger cars
1 POLE
SAE J553 type I

MANUAL
REARME / RESET

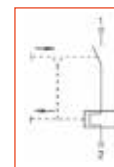
new
nuevo



Max. 29V (12V, 24V)
Vehicles and marine
1 POLE
SAE J553 type III

MANUAL
REARME / RESET

new
nuevo



Max. 29V (12V, 24V)
Vehicles and marine
1 POLE
SAE J553 type III



		Ref.	
5 A	Beige Tan	20375005	4
7,5 A	Marrón Brown	20375075	4
10 A	Rojo Red	20375010	4
15 A	Azul Blue	20375015	4
20 A	Amarillo Yellow	20375020	4
25 A	Neutro Natural	20375025	4
30 A	Verde Green	20375030	4
Añadir -BOX al final de cada referencia Adding -BOX after each reference		-BOX	100 pcs
16 pcs Surtido / Assortiment		LOTE LOT L3751	1 Lote de/of 16 pcs

		Ref.	
5 A	Beige Tan	20376005	4
7,5 A	Marrón Brown	20376075	4
10 A	Rojo Red	20376010	4
15 A	Azul Blue	20376015	4
20 A	Amarillo Yellow	20376020	4
25 A	Neutro Natural	20376025	4
30 A	Verde Green	20376030	4
Añadir -BOX al final de cada referencia Adding -BOX after each reference		-BOX	100 pcs
16 pcs Surtido / Assortiment		LOTE LOT L3761	1 Lote de/of 16 pcs

		Ref.	
5 A	Beige Tan	20377005	4
7,5 A	Marrón Brown	20377075	4
10 A	Rojo Azul	20377010	4
15 A	Azul Blue	20377015	4
20 A	Amarillo Yellow	20377020	4
25 A	Neutro Natural	20377025	4
30 A	Verde Green	20377030	4
Añadir -BOX al final de cada referencia Adding -BOX after each reference		-BOX	100 pcs
16 pcs Surtido / Assortiment		LOTE LOT L3771	1 Lote de/of 16 pcs

01

ELECTRICIDAD
Electricity

02

MECÁNICA
Mechanical

03

CARROCERÍA
Body

04

HERRAMIENTAS
Tools

05

EQUIPAMIENTO
Equipment

06

QUÍMICOS
Chemical

07

VISIBILIDAD
Visibility



Interruptores automáticos
Circuit Breakers
Disjoncteurs
Disjuntores

Térmicos tipo normal / Estándar
Thermal normal type / Standard

■ Un interruptor automático en diferencia de los fusibles, que deben ser reemplazados tras un único uso, puede ser rearmado una vez localizado y reparado el problema que haya causado su disparo o desactivación automática.

A differential circuit breaker in the fuses must be replaced trans single use, can be reset once located and repaired the problem that caused his shot or automática off.

MANUAL
REARME / RESET

new
nuevo



Max. 14V (12V)
SAE J553 C type III
NAVISTAR 2011944C1 K 2011946C1

- Boton externo para rearmar
External button to resetting
- OEM requeriments



	Ref.	
10 A	Rojo Red	20351010 1
20 A	Oro Gold	20351020 1
Añadir -BOX al final de cada referencia Adding -BOX after each reference		-BOX 10 pcs

Los térmicos están compuestos por un bimetálico que, cuando la corriente es superior, se calienta y el interruptor se abre automáticamente. Detecta fallos por sobrecarga.

Thermal breakers are composed of a bimetal that when the current is higher, it heater and opens automatically. Detects failures overload.

ESPECIAL OEM

AUTOMATIC
REARME / RESET

new
nuevo



Max. 14V (12V)
SAE J553 C type I, II

- OEM vehicles



	Ref.	
Type II 20 A	Ford 83507005 Ventanilla/Windows	20350020 1
Type I 25 A	Ford - Chrysler Ventanas/Windows Asientos/Seat Seguros/Locks	20350025 1
Añadir -BOX al final de cada referencia Adding -BOX after each reference		-BOX 10 pcs

UNIVERSAL

AUTOMATIC
REARME / RESET

new
nuevo



Max. 14V (12V)
SAE J553 C type II

- Patillas versátiles ajustables
Versatility snap off terminals
- OEM requeriments



	Ref.	
5 A	20352005	1
10 A	20352010	1
15 A	20352015	1
20 A	20352020	1
25 A	20352025	1
30 A	20352030	1
Añadir -BOX al final de cada referencia Adding -BOX after each reference		-BOX 10 pcs

10 pcs	LOTE LOT	1 Lote de/of 10 pcs
Surtido / Assortiment		
Serie	20351	
	20350	
	20352	
	20353	
	L3501	

Térmicos tipo normal / Estándar
Thermal normal type / Standard

Type I: Reseteo automático. Se resetea continuamente (Cíclico) hasta que el fallo se corrige.

Automatic Reset. Continuously resets (Cycles) until fault is corrected.

Type II: Reseteo modificado. Resetea cuando el encendido se apaga.

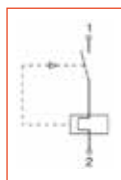
Modified Reset. Resets when ignition is turned off.

Type III: Reseteo manual. Es necesario resetear presionando un botón o palanca externa.

Manual Reset. It is necessary to reset by pressing a button or external lever.

AUTOMATIC
REARME / RESET

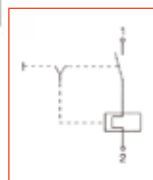
new
nuevo



Max. 12V
Vehicles and marine
SAE J553 C type I
1 POLE

MANUAL
REARME / RESET

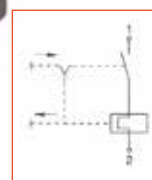
new
nuevo



Max. 32V (12V, 24V)
Vehicles and marine
SAE J553 C type III
1 POLE

MANUAL
REARME / RESET

new
nuevo



Max. 32V (12V, 24V)
Vehicles and marine
SAE J553 C type III
1 POLE



	Ref.	
5 A	20355005	4
6 A	20355006	4
8 A	20355008	4
10 A	20355010	4
15 A	20355015	4
20 A	20355020	4
25 A	20355025	4
30 A	20355030	4
Añadir -BOX al final de cada referencia Adding -BOX after each reference	-BOX	25 pcs
16 pcs Surtido / Assortiment	LOTE LOT L3551	1 Lote de/of 16 pcs

	Ref.	
5 A Beige Tan	20356005	4
6 A Verde Green	20356006	4
8 A Miel Honey	20356008	4
10 A Rojo Red	20356010	4
15 A Azul Blue	20356015	4
20 A Amarillo Yellow	20356020	4
25 A Neutro Neutral	20356025	4
30 A Verde Green	20356030	4
Añadir -BOX al final de cada referencia Adding -BOX after each reference	-BOX	25 pcs
16 pcs Surtido / Assortiment	LOTE LOT L3561	1 Lote de/of 16 pcs

	Ref.	
5 A Beige Tan	20357005	4
6 A Verde Green	20357006	4
8 A Miel Honey	20357008	4
10 A Rojo Red	20357010	4
15 A Azul Blue	20357015	4
20 A Amarillo Yellow	20357020	4
25 A Neutro Neutral	20357025	4
30 A Verde Green	20357030	4
Añadir -BOX al final de cada referencia Adding -BOX after each reference	-BOX	25 pcs
16 pcs Surtido / Assortiment	LOTE LOT L3571	1 Lote de/of 16 pcs

01

ELECTRICIDAD
Electricity

02

MECÁNICA
Mechanical

03

CARROCERÍA
Body

04

HERRAMIENTAS
Tools

05

EQUIPAMIENTO
Equipment

06

QUÍMICOS
Chemical

07

VISIBILIDAD
Visibility



Interruptores automáticos
Circuit Breakers
Disjoncteurs
Disjuntores

Térmicos tipo normal / Estándar
Thermal normal type / Standard

Type I: Reseteo automático. Se resetea continuamente (Cíclico) hasta que el fallo se corrige.

Automatic Reset. Continuously resets (Cycles) until fault is corrected.

Type II: Reseteo modificado. Resetea cuando el encendido se apaga.

Modified Reset. Resets when ignition is turned off.

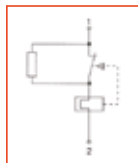
Type III: Reseteo manual. Es necesario resetear presionando un botón o palanca externa.

Manual Reset. It is necessary to reset by pressing a button or external lever.

AUTOMATIC
REARME / RESET



new
nuevo



Max. 12V
Automotive, marine, components, battery powered
1 POLE
SAE J553 C type II

■ Ideal para lugares de difícil acceso
Ideal for difficult access locations



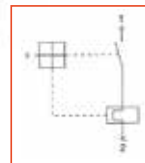
		Ref.	
12 A	Rojo Red	20353012	1
15 A	Azul Blue	20353015	1
20 A	Amarillo Yellow	20353020	1
30 A	Verde Green	20353030	1
Añadir -BOX al final de cada referencia Adding -BOX after each reference		-BOX	10 pcs

MANUAL
REARME / RESET
DISPARO / REARME

NORMAL



new
nuevo



Max. 28V (12V, 24V)
Vehicles and marine
1 POLE
SAE J553 C type III



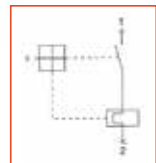
		Ref.	
3 A	Violeta Violet	20354003	4
4 A	Rosa Pink	20354004	4
5 A	Beige Tan	20354005	4
7,5 A	Marrón Brown	20354075	4
8 A	Miel Honey	20354008	4
10 A	Rojo Red	20354010	4
15 A	Azul Blue	20354015	4
20 A	Amarillo Yellow	20354020	4
25 A	Neutro Natural	20354025	4
Añadir -BOX al final de cada referencia Adding -BOX after each reference		-BOX	25 pcs
16 pcs Surtido / Assortiment		LOTE LOT L3541	1 Lote de/of 16 pcs

MANUAL
REARME / RESET
DISPARO / REARME

CLIP



new
nuevo



Max. 28V (12V, 24V)
Vehicles and marine
1 POLE
SAE J553 C type III



		Ref.	
3 A	Violeta Violet	20355003	4
4 A	Rosa Pink	20355004	4
5 A	Beige Tan	20355005	4
7,5 A	Marrón Brown	20355075	4
8 A	Miel Honey	20355008	4
10 A	Rojo Red	20355010	4
15 A	Azul Blue	20355015	4
20 A	Amarillo Yellow	20355020	4
25 A	Neutro Natural	20355025	4
Añadir -BOX al final de cada referencia Adding -BOX after each reference		-BOX	25 pcs
16 pcs Surtido / Assortiment		LOTE LOT L3551	1 Lote de/of 16 pcs

Interruptores automáticos
Circuit Breakers
Disjoncteurs
Disjuntores

Térmicos tipo Maxi
Thermal Maxi type



Max. 14V (12V)
Vehicles, GM, Ford
SAE J553 C type I

■ Faros, asientos y limpiaparabrisas
Headlamp, seats and wipers

	Ref.	
20 A	20361020	1
30 A	20361030	1
40 A	20361040	1



Max. 14V (12V)
Vehicles, GM, Ford
SAE J553 C type II

Dispositivos de energía, ventilador y ventanas
Power devices, cooling fan and windows

	Ref.	
20 A	20362020	1
30 A	20362030	1

Térmicos de alto rendimiento
High performance thermal

Resistencia a vibraciones, golpes, corrosiones, y humedades
Resistance to vibration, shocks, corrosion and humidity

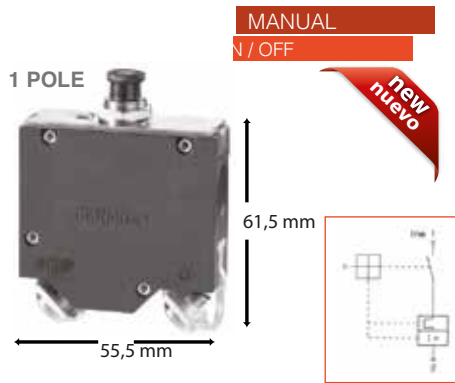
ECONÓMICO
Economic
1 POLE



Max. DC 28V (12V, 24V) AC 115V
Vehicles, marine, machines, defence, equipment, battery powered.
Agujero Ø12,5 mm (Hole) / Panel 1,5-3mm
EN60934 M-Type

■ Montaje a panel
Panel mounted

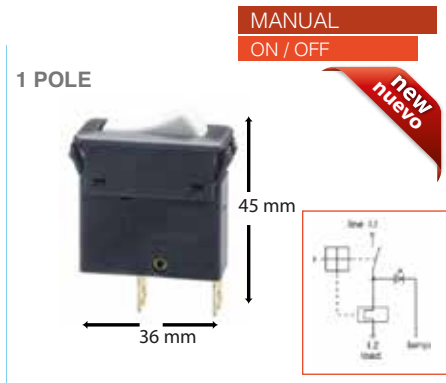
	Ref.	
30 A	20800030	1
40 A	20800040	1
50 A	20800050	1



Max. 28V (12V, 24V)
Vehicles, marine, machines, defence, equipment, battery powered.
Agujero Ø12,5 mm (Hole) / Panel 1,5-3mm
EN60934 M-Type

■ Montaje a panel
Panel mounted

	Ref.	
70 A	20801070	1
80 A	20801080	1
100 A	20801100	1



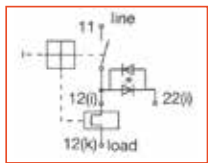
Max. DC 50V (12V, 24V, 42V) AC 240V
Vehicles, marine, machines, defence, equipment, battery powered, motors, electrical tools, boating, etc.
Agujero 34x14,6 mm (Hole) / Panel 1-2,5mm
Terminals 2x2,8mm or 1x6,35mm compatible
EN60934 S-Type

■ Montaje a panel
Panel mounted

	Ref.	
3 A	20802003	1
5 A	20802005	1
8 A	20802008	1
10 A	20802010	1
15 A	20802015	1
20 A	20802020	1

Térmicos para sobrecorriente
Thermal overcurrent

Resistencia a vibraciones, golpes, corrosiones, y humedades
Resistance to vibration, shocks, corrosion and humidity

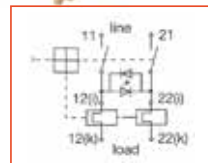


Max. DC 50V (12V, 24V, 42V)
Motors, transformers, solenoids, wiring systems, machines, marine, caravans, etc.
Boton Blanco /White Button
Agujero 50x21,5 mm (Hole) / Panel 1-6,35mm
Terminals 2x2,8mm or 1x6,35mm compatible
EN 60934 S-Type

Montaje a panel
Panel mounted



	Ref.	
3 A	20803003	1
5 A	20803005	1
8 A	20803008	1
10 A	20803010	1
15 A	20803015	1
20 A	20803020	1
Añadir -BOX al final de cada referencia Adding -BOX after each reference	-BOX	100 pcs

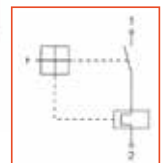


Max. DC 50V (12V, 24V, 42V)
Motors, transformers, solenoids, wiring systems, machines, marine, caravans, etc.
S-Type - Boton Negro /Black Button
Agujero 50x21,5 mm (Hole) / Panel 1-6,35mm
Terminals 2x2,8mm or 1x6,35mm compatible
EN 60934 S-Type

Montaje a panel
Panel mounted



	Ref.	
3 A	20804003	1
5 A	20804005	1
8 A	20804008	1
10 A	20804010	1
15 A	20804015	1
20 A	20804020	1
Añadir -BOX al final de cada referencia Adding -BOX after each reference	-BOX	100 pcs



Max. DC 28V (12V, 24V) - Max. AC 250V
Motors, transformers, solenoids, wiring systems, machines, marine, caravans, etc.
Agujero Ø12 mm (Hole) / Panel max 2,5mm
Terminals 6,3 mm
EN 60934 R-Type

Montaje a panel
Panel mounted



	Ref.	
3 A	20805003	1
5 A	20805005	1
8 A	20805008	1
10 A	20805010	1
15 A	20805015	1
20 A	20805020	1
25 A	20805025	1
Añadir -BOX al final de cada referencia Adding -BOX after each reference	-BOX	100 pcs

M - Type: Botón tirador. Manual Empujar / tirar para encender / apagar.
S - Type: Tecla conectar / desconectar.
R - Type: Botón manual. Pulsar para reinicializar.

M - Type: Manual Button shooter Push / pull for on / off manual.
S - Type: Key switch / circuit breaker.
R - Type: Manual Button. Push to reset.

Térmicos para sobrecorriente
Thermal Overcurrent

Resistencia a vibraciones, golpes, corrosiones, y humedades
Resistance to vibration, shocks, corrosion and humidity

1 POLE

MANUAL
ON / OFF

new nuevo




Max. DC 50V (12V, 24V, 42V) AC 250V
Motors, marine, vehicles, transformers, solenoids, machines, caravans, etc.
Agujero 16 mm (Hole) / Panel 0,8-16 mm
Terminals 6,3 mm
EN 60934 S-Type

Montaje a panel
Panel mounted



	Ref.	
5 A	20806005	1
8 A	20806008	1
10 A	20806010	1
15 A	20806015	1
Añadir -BOX al final de cada referencia Adding -BOX after each reference	-BOX	100 pcs

Tamaño reducido
Reduced size

MANUAL
REARME / RESET

new nuevo




Max. DC 48V (12V, 24V, 42V) AC 240V
Motors, marine, vehicles, transformers, solenoids, machines, caravans, etc.
Agujero Ø 9,6 mm (Hole) / Panel 0,8-3 mm
Terminals 2,8 mm
EN 60934 R-Type

Montaje a panel
Panel mounted



	Ref.	
2 A	20807002	1
3 A	20807003	1
5 A	20807005	1
6 A	20807006	1
8 A	20807008	1
10 A	20807010	1
Añadir -BOX al final de cada referencia Adding -BOX after each reference	-BOX	100 pcs

ECONÓMICO
Economic

MANUAL
REARME / RESET

new nuevo




Max. DC 32V (12V, 24V) AC 240V
Motors, marine, vehicles, transformers, solenoids, machines, caravans, etc.
Agujero Ø 9 mm (Hole) / Panel max 7 mm
Terminals 6,3 mm
EN 60934 R-Type

Montaje a panel
Panel mounted



	Ref.	
5 A	20808005	1
8 A	20808008	1
10 A	20808010	1
15 A	20808015	1
20 A	20808020	1
25 A	20808025	1
30 A	20808030	1
Añadir -BOX al final de cada referencia Adding -BOX after each reference	-BOX	100 pcs

M - Type: Botón tirador. Manual Empujar / tirar para encender / apagar.
S - Type: Tecla conectar / desconectar.
R - Type: Botón manual. Pulsar para reinicializar.

M - Type: Manual Button shooter Push / pull for on / off manual.
S - Type: Key switch / circuit breaker.
R - Type: Manual Button. Push to reset.

01

ELECTRICIDAD
Electricity

02

MECÁNICA
Mechanical

03

CARROCERÍA
Body

04

HERRAMIENTAS
Tools

05

EQUIPAMIENTO
Equipment


06

QUÍMICOS
Chemical

07

VISIBILIDAD
Visibility

SERIE MICROFUS

											
		Ref.			Ref.						
2 A	 Gris Gray	20282002	100	2 A	 Gris Gray	20281002	20				
3 A	 Violeta Violet	20282003	100	5 A	 Beige Tan	20281005	20 				
4 A	 Rosa Pink	20282004	100	7,5 A	 Marrón Brown	20281075	20 				
5 A	 Beige Tan	20282005	100 	10 A	 Rojo Red	20281010	20 				
7,5 A	 Marrón Brown	20282075	100 	15 A	 Azul Blue	20281015	20 				
10 A	 Rojo Red	20282010	100 	20 A	 Amarillo Yellow	20281020	20 				
15 A	 Azul Blue	20282015	100 	25 A	 Neutro Natural	20281025	20 				
20 A	 Amarillo Yellow	20282020	100 	30 A	 Verde Green	20281030	20 				
25 A	 Neutro Natural	20282025	100 	<small>Añadir -BOX al final de cada referencia Adding -BOX after each reference</small>		-BOX	100 pcs				
30 A	 Verde Green	20282030	100 	100 pcs <small>Surtido / Assortment</small>		<table border="1"> <tr> <td>LOTE</td> <td>LOT</td> </tr> <tr> <td>L2811</td> <td></td> </tr> </table>	LOTE	LOT	L2811		1 Lote de/of 100 pcs
LOTE	LOT										
L2811											
<small>Nueva/New</small> 35 A	 Lila Purplish red	20282035	100								
<small>Añadir -BOX al final de cada referencia Adding -BOX after each reference</small>			-BOX				500 pcs				
6 pcs 5A - 7,5A - 10A - 15A - 20A - 30A			<table border="1"> <tr> <td>BLISTER</td> </tr> <tr> <td>BL2821</td> </tr> </table>	BLISTER	BL2821	5 Blisters de/of 6 pcs					
BLISTER											
BL2821											



Serie MICROFUS

Añadir a circuito / Add a circuit



Conexión terminal cilíndrico hembra 4 mm
Connection tubular terminal 4mm

- **Aereo**
In-line
- **Cable rojo 15 cm**
Red wire 15 cm
- **Para añadir un circuito adicional a la caja de servicios existente, en lugar de otros empalmes**
Extension for an additional fuse protected tap from an existing.
Microfus size socket instead of others splicings

Cable secc.	Ref.	
1,3 mm ² (16 AWG)	21282002	10
Añadir -BOX al final de la referencia <i>Adding -BOX after the reference</i>	-BOX	50 pcs

Serie MICROFUS Impermeables

Serie MICROFUS Waterproof

IMPERMEABLE
WATERPROOF

1 Via / Way

























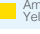



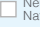

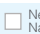

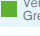


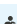


Cable secc. 1,3 mm² (16AWG)

- **Aereo**
In-line
- **Resistente a la humedad**
Water resistant

Cable Secc.	Ref.	
1,3 mm ² (16 AWG)	21280001	10
Añadir -BOX al final de la referencia <i>Adding -BOX after the reference</i>	-BOX	100 pcs

SERIE MINIFUS

							
		Ref.			Ref.		
2 A	 Gris Gray	20470002	100	2 A	 Gris Gray	20270002	100
3 A	 Violeta Violet	20470003	100	3 A	 Violeta Violet	20270003	100
4 A	 Rosa Pink	20470004	100	4 A	 Rosa Pink	20270004	100
5 A	 Beige Tan	20470005	100 	5 A	 Beige Tan	20270005	100 
7,5 A	 Marrón Brown	20470075	100 	7,5 A	 Marrón Brown	20270075	100 
10 A	 Rojo Red	20470010	100 	10 A	 Rojo Red	20270010	100 
15 A	 Azul Blue	20470015	100 	15 A	 Azul Blue	20270015	100 
20 A	 Amarillo Yellow	20470020	100 	20 A	 Amarillo Yellow	20270020	100 
25 A	 Neutro Natural	20470025	100 	25 A	 Neutro Natural	20270025	100 
30 A	 Verde Green	20470030	100 	30 A	 Verde Green	20270030	100 
<small>Añadir -BOX al final de cada referencia Adding -BOX after each reference</small>			-BOX	10.000 pcs	<small>Añadir -BOX al final de cada referencia Adding -BOX after each reference</small>		
8 pcs 3A - 5A - 7,5A - 10A - 15A - 20A - 25A - 30A			BLISTER BL05	25 Blisters de/of 8 pcs	<small>Añadir -BOX al final de cada referencia Adding -BOX after each reference</small>		
					<small>Nueva/New</small> Shunt <input type="checkbox"/> Blanco White	20270999	100
					-BOX		3.000 pcs
					500 pcs Surtido / Assortiment	LOTE LOT L2701	1 Lote de/of 500 pcs



Serie MINIFUS



Portafusibles
Fuse holders
Porte fusible
Porta Fusíveis

FÁCIL ENGASTADO
EASY CRIMPING

1 Vía / Way



Inserción directa cable
Direct cable insertion

Max. 30V (12V, 24V)

■ Aereo
In-line



Ref.	21273001	5
------	----------	---

Añadir -BOX al final de la referencia
Adding -BOX after the reference

-BOX	100	pcs
------	-----	-----

KIT

1 Vía Apilable
Way Stackable



- Aereo con soporte
In-line with bracket
- KIT: Cuerpo, tapa, soporte y terminales
KIT: Body, cover, fixing plate and terminals



Ref.	21273004	1
------	----------	---

Serie MINIFUS

Añadir a circuito / Add a circuit



Conexión terminal cilíndrico hembra 4 mm
Connection tubular terminal 4mm

Max. 32V (12V, 24V)
UL1015

■ Cable rojo 15 cm
Red wire 15 cm

■ Aereo
In-line



Cable secc.	Ref.	10
1,3 mm ² (16 AWG)	21272002	

Añadir -BOX al final de la referencia
Adding -BOX after the reference

-BOX	500	pcs
------	-----	-----



Conexión terminal empalme 1,04 - 2,63 mm²
Connection bullet terminal 1,04 - 2,63 mm²

Max. 32V (12V, 24V)

■ Cable rojo 15 cm
Red wire 15 cm

■ Aereo
In-line



Cable secc.	Ref.	5
1,3 mm ² (16 AWG)	21272001	

Añadir -BOX al final de la referencia
Adding -BOX after the reference

-BOX	20	pcs
------	----	-----

Para añadir un circuito adicional a la caja de servicios existen en lugar de otros empalmes

Extension for an additional fuse protected tap from an existing. Microfus size socket instead of others splicings

Los portafusibles no incluyen fusibles, terminales, ni cableados, excepto las referencias en que se indica expresamente.

Fuseholders does not include fuses, terminals or wiring, except references specially indicated.

O portafusíveis não inclui fusíveis, terminais ou fios, exceto referências particularmente adequados.

Le portefusibles ne comprend pas les fusibles, les cosses ou les fils, à l'exception des références particulièrement indiqués.

01

ELECTRICIDAD
Electricity

02

MECÁNICA
Mechanical

03

CARROCERÍA
Body

04

HERRAMIENTAS
Tools

05

EQUIPAMIENTO
Equipment

06

QUÍMICOS
Chemical

07

VISIBILIDAD
Visibility



Serie MINIFUS circuito impreso
P.C. board serie MINIFUS



Portafusibles
Fuse holders
Porte fusible
Porta Fusíveis

1 Via / Way



Max. 125V
UL 94-V0

- Termoplástico
Thermoplastic
- Resistente a altas temperaturas
Heat resistant



Ref.		
21275004	25	

Añadir -BOX al final de la referencia Adding -BOX after the reference	-BOX	100 pcs
--	------	---------

MONTAJE VERTICAL
VERTICAL MOUNT

1 Via / Way



Max. 32V / 15A
UL: 15A
CSA: 10A



Ref.		
21275002	10	

Añadir -BOX al final de la referencia Adding -BOX after the reference	-BOX	50 pcs
--	------	--------

MONTAJE HORIZONTAL
HORIZONTAL MOUNT

1 Via / Way



Max. 32V / 15A
UL: 15A
CSA: 10A



Ref.		
21275001	10	

Añadir -BOX al final de la referencia Adding -BOX after the reference	-BOX	50 pcs
--	------	--------

MONTAJE VERTICAL
VERTICAL MOUNT

1 Vía Apilable
Way Stackable



Max. 32V / 15A
UL: 15A
CSA: 10A



Ref.		
21275003	10	

Añadir -BOX al final de la referencia Adding -BOX after the reference	-BOX	50 pcs
--	------	--------

Serie MINIFUS impermeables
MINIFUS waterproof serie



Portafusibles
Fuse holders
Porte fusible
Porta Fusíveis

IMPERMEABLE
WATERPROOF

1 Via / Way



Max. 32V (12V / 24V)
UL 1015

- Cable rojo 30 cm
Red Wire 30 cm
- Aereo
In-line



Cable secc.	Ref.	
1,3 mm ² (16 AWG)	21270003	10
Añadir -BOX al final de la referencia Adding -BOX after the reference	-BOX	500 pcs

IMPERMEABLE
WATERPROOF

1 Via / Way



Max. 32V (12V, 24V) Max. 20A (1) / 30A (2)
UL94-V0

- Termoplástico
Thermoplastic
- Aereo
In-line

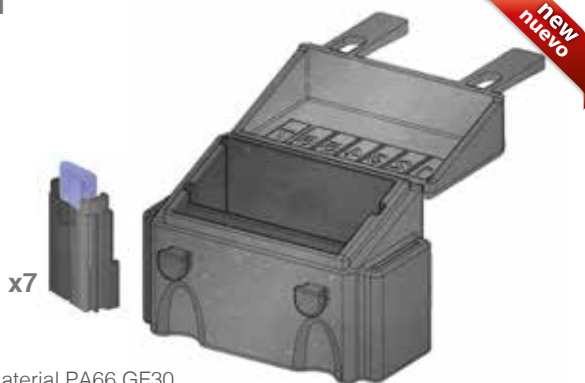


Cable	Cable secc.	Ref.	
■ Negro Black	2,1 mm ² (14 AWG)	21270001	10
■ Naraja Orange	3,3 mm ² (12 AWG)	21270002	10
Añadir -BOX al final de la referencia Adding -BOX after the reference		-BOX	50 pcs

Serie Multivias MINIFUS
Multiways MINIFUS Serie

KIT

7 Vías / Ways



Material PA66 GF30
Módulo / Module EPDM-60

- KIT: Cuerpo, terminales, tapas y módulos
KIT: Body, terminals, cover and modules



Ref.	
21274001	1

KIT



- Kit: Cuerpo, tapa y terminales
Kit: Body, cover and terminals



Vías / Ways	Ref.	
4	21274002	1
6	21274003	1
8	21274004	1
10	21274005	1

01

ELECTRICIDAD
Electricity

02

MECÁNICA
Mechanical

03

CARROCERÍA
Body

04

HERRAMIENTAS
Tools

05

EQUIPAMIENTO
Equipment

06

QUÍMICOS
Chemical

07

VISIBILIDAD
Visibility

SERIE UNIFUS



		Ref.	
1 A	Negro Black	20450001	100
2 A	Gris Grey	20450002	100
3 A	Violeta Violet	20450003	100
4 A	Rosa Pink	20450004	100
5 A	Beige Tan	20450005	100
7,5 A	Marrón Brown	20450075	100
10 A	Rojo Red	20450010	100
15 A	Azul Blue	20450015	100
20 A	Amarillo Yellow	20450020	100
25 A	Neutro Natural	20450025	100
30 A	Verde Green	20450030	100
40 A	Naranja Orange	20450040	100
Añadir -BOX al final de cada referencia Adding -BOX after each reference		-BOX	5,000 pcs
8 pcs 3A - 5A - 7,5A - 10A - 15A - 20A - 30A		BLISTER BL07	25 Blisters de/of 8 pcs



		Ref.	
1 A	Negro Black	20250001	100
2 A	Gris Grey	20250002	100
3 A	Violeta Violet	20250003	100
4 A	Rosa Pink	20250004	100
5 A	Beige Tan	20250005	100
7,5 A	Marrón Brown	20250075	100
10 A	Rojo Red	20250010	100
15 A	Azul Blue	20250015	100
20 A	Amarillo Yellow	20250020	100
25 A	Neutro Natural	20250025	100
30 A	Verde Green	20250030	100
NuevaNew 35 A	Verde Green	20250035	100
40 A	Naranja Orange	20250040	100
NuevaNew Shunt	Negro Black	20250999	100
Añadir -BOX al final de cada referencia Adding -BOX after each reference		-BOX	2,000 pcs
500 pcs Surtido / Assortiment		LOTE LOT L2501	1 Lote de/of 500 pcs

Serie UNIFUS



Portafusibles
Fuse holders
Porte fusible
Porta Fusíveis

1 Via Apilable
Way Stackable



Material PA66

- Dispone de terminales macho 6,3 mm
Has male terminals 6,3 mm
- Aereo
In-line

Ref.		
21253011	25	
Añadir -BOX al final de la referencia Adding -BOX after the reference	-BOX	1.000 pcs

RESISTENTE ALTAS TEMPERATURAS
HEAT RESISTANT

1 Via Apilable
Way Stackable



Max. 130°C
DIN72581 / 3C

Ref.		
21253007	5	
Añadir -BOX al final de la referencia Adding -BOX after the reference	-BOX	50 pcs

1 Via / Way



Material PA66

- Con pestaña que sujeta fusible
With flange that subject fuse
- Dispone de terminales macho 6,3 mm
Has male terminals 6,3 mm
- Aereo
In-line

Ref.		
21253010	25	
Añadir -BOX al final de la referencia Adding -BOX after the reference	-BOX	2.000 pcs

1 Via / Way



Material Nylon

- Útil para incorporar fusibles en cables sin cortar ni pelar el cable
Useful to incorporate fuse without cutting or stripping the cable
- Aereo
In-line
- Cable no incluido
Cable no included

Cable secc.	Ref.	
0,75 - 2,0 mm ²	21253003	50
Añadir -BOX al final de la referencia Adding -BOX after the reference	-BOX	1.000 pcs

Los portafusibles no incluyen fusibles, terminales, ni cableados, excepto las referencias en que se indica expresamente.

Fuseholders does not include fuses, terminals or wiring, except references specially indicated.
O portafusíveis não inclui fusíveis, terminais ou fios, exceto referências particularmente adequados.

Le portefusibles ne comprend pas les fusibles, les cosses ou les fils, à l'exception des références particulièrement indiqués.

01

ELECTRICIDAD
Electricity

02

MECÁNICA
Mechanical

03

CARROCERÍA
Body

04

HERRAMIENTAS
Tools

05

EQUIPAMIENTO
Equipment

06

QUÍMICOS
Chemical

07

VISIBILIDAD
Visibility



Serie UNIFUS



Portafusibles
Fuse holders
Porte fusible
Porta Fusíveis

KIT RESISTENTE A ALTAS TEMPERATURAS
KIT HEAT RESISTANT

1 Vía Apilable
Way Stackable



Max. 80V / Max. 130°C
Material Termoplástico
UL94-V0

- Kit: Cuerpo y terminales
KIT: Body and terminals



Ref.		
21253004	1	

Añadir -BOX al final de la referencia
Adding -BOX after the reference

-BOX	100	pcs
-------------	-----	-----

KIT MONTAJE CON CLIP
KIT SNAP MOUNT

1 Vía / Way



Max. 32V (12V, 24V)
Agujero 0,8mm (Hole)
Max. 20A

- Kit: Cuerpo, soporte y terminales
KIT: Body, bracket and terminals



Ref.		
21253001	10	

Añadir -BOX al final de la referencia
Adding -BOX after the reference

-BOX	20	pcs
-------------	----	-----

KIT MONTAJE A PANEL
KIT PANEL MOUNT

1 Vía Apilable
Way Stackable



Max. 32V (12V, 24V)
Max. 20A

- Kit: Cuerpo, soporte y terminales
Kit: Body, bracket and terminals



Ref.		
21253002	10	

Añadir -BOX al final de la referencia
Adding -BOX after the reference

-BOX	50	pcs
-------------	----	-----

KIT RESISTENTE A ALTAS TEMPERATURAS
KIT HEAT RESISTANT

1 Vía Apilable
Way Stackable



Max. 80V / Max. 130°C
Material thermoplastic
UL94-V0

- Kit: Cuerpo, tapa y terminales
Kit: Body, cover and terminals



Ref.		
21253003	10	

Añadir -BOX al final de la referencia
Adding -BOX after the reference

-BOX	100	pcs
-------------	-----	-----

Serie UNIFUS

Portafusibles
Fuse holders
Porte fusible
Porta Fusíveis



KIT

1 Vía Apilable
Way Stackable



Material PA66

- Kit: Cuerpo, terminales y bloqueo
Kit: Body, terminals and lock
- Dispone de terminales macho 6,3 mm
Has male terminals 6,3 mm

Ref.	
21253012	25

Añadir -BOX al final de la referencia Adding -BOX after the reference	-BOX	1.250 pcs
--	-------------	-----------

KIT

1 Vía Apilable
Way Stackable



Material PA66

- Kit: Cuerpo, tapa, terminales, soporte, bloqueo y extractor.
KIT: Body, cover, terminals, fixing plate, terminals, lock and extractor

Ref.	
21253013	10

KIT

1 Vía / Way



- Kit: Cuerpo, tapa y terminales
KIT: Body, Cover and Terminals
- Dispone de terminales macho 6,3 mm
Has male terminals 6,3 mm
- Aereo
In-line

Ref.	
21253017	5

KIT MONTAJE A PANEL
KIT PANEL MOUNTED

1 Vía / Way



Material PA66 GF25
Agujero 22x11 mm (hole)

- Kit: Cuerpo, terminales y bloqueo
Kit: Body, terminals and lock
- Dispone terminales macho 6,3 mm
Has male terminals 6,3 mm

Ref.	
21253015	10

Añadir -BOX al final de la referencia Adding -BOX after the reference	-BOX	500 pcs
--	-------------	---------

KIT

1 Vía Apilable
Way Stackable



Material PA66

- Kit: Cuerpo, terminales, tapa y soporte
KIT: Body, terminals, cover and bracket
- Aereo con soporte
In-line with bracket

Ref.	
21253016	10

Complementos / Complements

Soporte 	Macho Male 21504016	Soporte 	Soporte 	Adaptador 	Adaptador 	Adaptador 					
2	21504017	21504015	2	21504014	2	21504008	2	21504009	2	21504010	2

01

ELECTRICIDAD
Electricity

02

MECÁNICA
Mechanical

03

CARROCERÍA
Body

04

HERRAMIENTAS
Tools

05

EQUIPAMIENTO
Equipment

06

QUÍMICOS
Chemical

07

VISIBILIDAD
Visibility

Serie UNIFUS

Añadir a circuito / Add a circuit



Portafusibles
Fuse holders
Porte fusible
Porta Fusíveis



Max. 32V (12V, 24V)

Conexión terminal empalme 1,04 - 2,63 mm²
Connection bullet terminal 1,04 - 2,63 mm²

- Cable rojo 15 cm
Red wire 15 cm
- Aereo
In-line

Cable secc.	Ref.	
1,3 mm ² (16 AWG)	21252002	10
Añadir -BOX al final de la referencia Adding -BOX after the reference	-BOX	500 pcs



Max. 32V (12V, 24V)

Conexión terminal empalme 1,04 - 2,63 mm²
Connection bullet terminal 1,04 - 2,63 mm²

- Cable rojo 13 cm
Red wire 13 cm
- Aereo
In-line

Cable secc.	Ref.	
1,3 mm ² (16 AWG)	21252001	5
Añadir -BOX al final de la referencia Adding -BOX after the reference	-BOX	20 pcs

Serie UNIFUS circuito impreso

P.C. board serie UNIFUS

1 Vía Apilable
Way Stackable

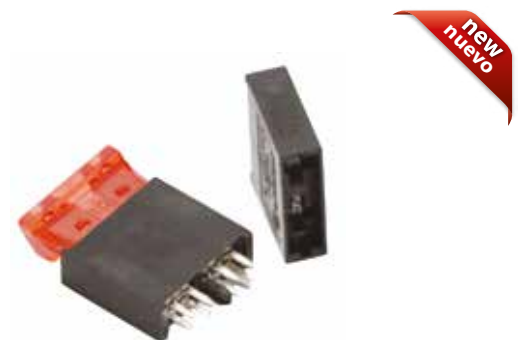


Material PA66 GF30

- KIT: Cuerpo y tapa
KIT: Body and cover

Ref.		
21250016	25	
Añadir -BOX al final de la referencia Adding -BOX after the reference	-BOX	1.000 pcs

1 Via / Way



Max. 80V
8 pins.
UL94-V0

- Termoplástico
Thermoplastic
- Resistente a altas temperaturas
Heat resistant

Ref.		
21255001	10	
Añadir -BOX al final de la referencia Adding -BOX after the reference	-BOX	100 pcs

Los portafusibles no incluyen fusibles, terminales, ni cableados, excepto las referencias en que se indica expresamente.

Fuseholders does not include fuses, terminals or wiring, except references specially indicated.

O portafusíveis não inclui fusíveis, terminais ou fios, exceto referências particularmente adequados.

Le portefusibles ne comprend pas les fusibles, les cosses ou les fils, à l'exception des références particulièrement indiqués.

Serie UNIFUS con cable
Serie UNIFUS with wire



Portafusibles
Fuse holders
Porte fusible
Porta Fusíveis

MONTAJE A PANEL
PANEL MOUNT



1 Via Apilable
Way Stackable



Max. 32V

■ Cable 20 cm
Wire 20 cm

	Cable secc.	Ref.	
20 A	■ Negro Black 2,1 mm ² (14 AWG)	21251003	10
30 A	■ Naranja Orange 5,3 mm ² (10 AWG)	21251004	10
Añadir -BOX al final de la referencia Adding -BOX after the reference		-BOX	50 pcs



1 Via / Way



■ Cable 20 cm
Wire 20 cm
■ Aereo
In-line

	Cable secc.	Ref.	
20 A	■ Negro Black 1,3 mm ² (16 AWG)	21251001	10
30 A	■ Naranja Orange 3,3 mm ² (12 AWG)	21251002	10
Añadir -BOX al final de la referencia Adding -BOX after the reference		-BOX	500 pcs



KIT

1 Via Apilable
Way Stackable



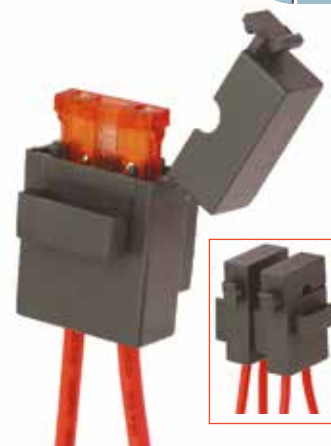
Material PA66

■ Cable negro 20 cm
Black wire 20 cm
■ KIT: Cuepro, tapa, terminales, cable y bloqueo
KIT: Body, cover, terminals, wire and lock

Cable secc.	Ref.	
1 mm ² (17 AWG)	21250011	25
BLOQUEO / Lock	21256001	100



1 Via Apilable
Way Stackable



■ Cable rojo 30 cm
Red wire 30 cm
■ Aereo
In-line

Cable secc.	Ref.	
2,1 mm ² (14 AWG)	21250004	10
Añadir -BOX al final de la referencia Adding -BOX after the reference		-BOX
		50 pcs





Serie UNIFUS impermeables
Serie UNIFUS waterproof



Portafusibles
Fuse holders
Porte fusible
Porta Fusíveis

1 Via Apilable
Way Stackable

KIT



Material PA66

- KIT: Cuerpo, terminales, tapas, soporte y seals
- KIT: Body, terminals, covers, support and seals



Ref.	
21253014	1

Complementos / Complements

Soporte	Macho Male	Soporte	Soporte	Adaptador	Adaptador	Adaptador
	21504016					
2	21504017	21504015	2	21504014	2	21504008
				21504009	2	21504010
						2

ROJO ALTA VISIBILIDAD
RED HIGH VISIBILITY



new
nuevo

Max. 32V (12V, 24V)

- Cable 30 cm
Wire 30 cm
- Aereo
In-line



Cable secc.	Ref.	
2,1 mm ² (14 AWG)	21250006	10
Añadir -BOX al final de la referencia Adding -BOX after the reference	-BOX	500 pcs



new
nuevo

Max. 32V (12V, 24V)

- Cable 18 cm
Wire 18 cm
- Aereo
In-line



	Cable secc.	Ref.	
20 A	Negro Black	1,3 mm ² (16 AWG)	21250001
30 A	Naranja Orange	3,3 mm ² (12 AWG)	21250002
	Añadir -BOX al final de la referencia Adding -BOX after the reference	-BOX	50 pcs

Para cable de 48 cm consultar

For wire of 48 cm consult

Los portafusibles no incluyen fusibles, terminales, ni cableados, excepto las referencias en que se indica expresamente.

Fuseholders does not include fuses, terminals or wiring, except references specially indicated.

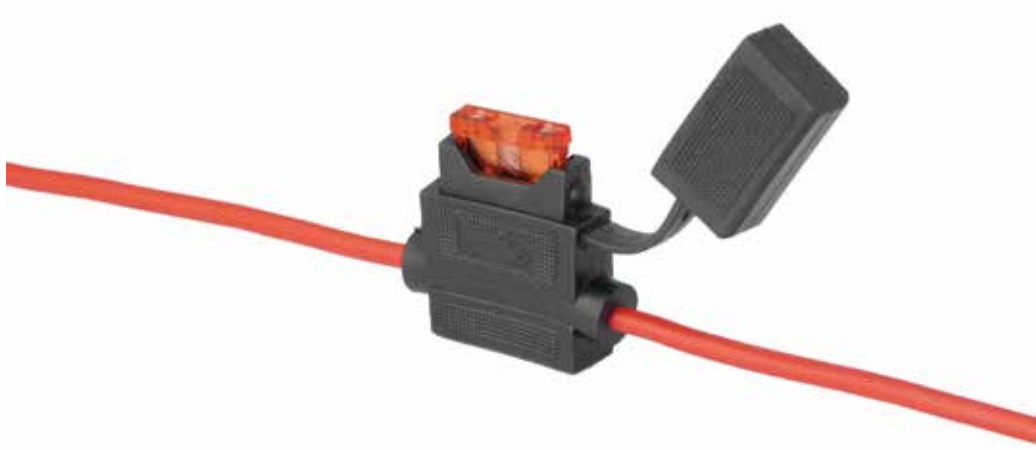
O portafusíveis não inclui fusíveis, terminais ou fios, exceto referências particularmente adequados.

Le portefusibles ne comprend pas les fusibles, les cosses ou les fils, à l'exception des références particulièrement indiqués.

Serie UNIFUS impermeables
Serie UNIFUS waterproof



Portafusibles
Fuse holders
Porte fusible
Porta Fusíveis



Max. 32V (12V, 24V)

- Cable 30 cm
Wire 30 cm
- Aereo
In-line

Cable secc.	Ref.	
2,1 mm ² (14 AWG)	21250003	10
Añadir -BOX al final de la referencia Adding -BOX after the reference	-BOX	500 pcs

01

ELECTRICIDAD
Electricity

02

MECÁNICA
Mechanical

03

CARROCERÍA
Body

04

HERRAMIENTAS
Tools

MEDIDAS MÁS PEQUEÑAS
SMALLER MEASURES



Max. 32V (12V, 24V)

- Cable 30 cm
Wire 30 cm
- Aereo
In-line

Cable secc.	Ref.	
2,1 mm ² (14 AWG)	21250005	10
Añadir -BOX al final de la referencia Adding -BOX after the reference	-BOX	500 pcs

05

EQUIPAMIENTO
Equipment

06

QUÍMICOS
Chemical

07

VISIBILIDAD
Visibility



Serie UNIFUS multivias
Multiways UNIFUS serie



Portafusibles
Fuse holders
Porte fusible
Porta Fusíveis

CABLES INCLUIDOS
CABLES INCLUDED

Apilable con referencia: 21254016 pag. 71
Stackable with reference: 21254016 pag. 71

Vías/Ways	Cable secc.	Ref.	
6	2,1 mm ² (14 AWG)	21254005	10
10 Panel mount	2,1 mm ² (14 AWG)	21254006	10
14	2,1 mm ² (14 AWG)	21254007	10



- Cable 10 cm cada uno
Wire 10 cm each one
- KIT: Cuerpo, terminales, tapa y cables
KIT: Body, terminals, cover and wires

KIT

16 Vías Apilables
Ways Stackables



- KIT: Cuerpo, tapa y terminales
KIT: Body, cover and terminals
- Modular con ref. 21600010 y 21600011 de la página 2 - 71
Modular with ref. 21600010 y 21600011 of the page 2 - 71

Ref. **21254016** 1

Serie UNIFUS multivias
Multiways UNIFUS serie



Portafusibles
Fuse holders
Porte fusible
Porta Fusíveis



- **KIT: Cuerpo, terminales y tapas**
KIT: Body, terminals and cover
- **Disponibles terminal macho 6,3 mm**
Available male terminal 6,3 mm
- **Agujero 5,5 mm**
Hole 5,5 mm



Vías/Ways	Ref.	
4	21254008	1
6	21254009	1
8	21254010	1
10	21254011	1

UNIFUS

6 Vías Apilables
Ways Stackables

KIT



- **KIT: Cuerpo, terminales, tapas, soporte y bloqueos**
KIT: Body, terminals, cover, bracket and locks



Ref.	
21254015	1

Complementos / Complements

Soporte	Soporte	Adaptador	Adaptador
21504006	21504007	21504008	21504009
2	2	2	2



- **KIT: Cuerpo, terminales y tapas**
KIT: Body, terminals and cover
- **Dispone terminal macho 6,3 mm**
Available male terminal 6,3 mm



Vías/Ways	Ref.	
4	21254012	1
6	21254013	1

8 Vías / Ways



- **KIT: Cuerpo, terminales y tapas**
KIT: Body, terminals and covers
- **Dispone terminales macho 6,3 mm**
Available male terminals 6,3 mm



Ref.	
21254014	1

01

ELECTRICIDAD
Electricity

02

MECÁNICA
Mechanical

03

CARROCERÍA
Body

04

HERRAMIENTAS
Tools

05

EQUIPAMIENTO
Equipment


















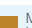
06

QUÍMICOS
Chemical

07

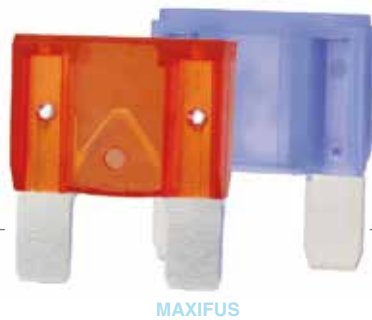
VISIBILIDAD
Visibility

SERIE MAXIFUS

							
	Ref.			Ref.			
20 A	 Amarillo Yellow	20460020	25	20 A	 Amarillo Yellow	20260020	25
30 A	 Verde Green	20460030	25	<small>Nueva/New</small> 25 A	 Gris Grey	20260025	25
40 A	 Naranja Orange	20460040	25	30 A	 Verde Green	20260030	25
50 A	 Rojo Red	20460050	25	<small>Nueva/New</small> 35 A	 Marrón Brown	20260035	25
60 A	 Azul Blue	20460060	25	40 A	 Naranja Orange	20260040	25
70 A	 Marrón Brown	20460070	25	50 A	 Rojo Red	20260050	25
80 A	 Neutro Natural	20460080	25	60 A	 Azul Blue	20260060	25
100 A	 Violeta Violet	20460100	25	70 A	 Marrón Cl. Lt. Brown	20260070	25
<small>Añadir -BOX al final de cada referencia</small> <small>Adding -BOX after each reference</small>		-BOX	800 pcs	<small>Añadir -BOX al final de cada referencia</small> <small>Adding -BOX after each reference</small>		-BOX	1.200 pcs
2 pcs 20A - 30A	<small>Nueva/New</small>	BLISTER BL4601	10 Blisters de/of 2 pcs	100 pcs Surtido / Assortment	<small>Nueva/New</small>	LOTE LOT L2601	1 Lote de/of 100 pcs
2 pcs 40A - 50A	<small>Nueva/New</small>	BLISTER BL4602	10 Blisters de/of 2 pcs				
2 pcs 60A - 70A	<small>Nueva/New</small>	BLISTER BL4603	10 Blisters de/of 2 pcs				
2 pcs 80A - 100A	<small>Nueva/New</small>	BLISTER BL4604	10 Blisters de/of 2 pcs				



Serie MAXIFUS



Portafusibles
Fuse holders
Porte fusible
Porta Fusíveis

KIT

1 Via Apilable
Way Stackable



■ KIT: Cuerpo, tapa, terminales y bloqueo
KIT: Body, cover, terminals and lock

Ref. **21263003** 10

Complementos / Complements



KIT

1 Via Apilable
Way Stackable



Max. 60A

■ KIT: Cuerpo, tapa, terminales y tornillos
KIT: Body, cover, terminals and screws

Ref. **21263001** 5

Añadir -BOX al final de cada referencia
Adding -BOX after each reference

-BOX	100 pcs
-------------	---------

KIT

1 Via Apilable
Way Stackable



■ KIT: Cuerpo, tapa y terminales
KIT: Body, cover and terminals

■ Dispone de terminales macho de 9,5 mm
Available male terminal of 9,5 mm

Ref. **21263004** 5

Añadir -BOX al final de cada referencia
Adding -BOX after each reference

-BOX	500 pcs
-------------	---------

Los portafusibles no incluyen fusibles, terminales, ni cableados, excepto las referencias en que se indica expresamente.

Fuseholders does not include fuses, terminals or wiring, except references specially indicated.

O portafusíveis não inclui fusíveis, terminais ou fios, exceto referências particularmente adequados.

Le portefusibles ne comprend pas les fusibles, les cosses ou les fils, à l'exception des références particulièrement indiqués.

01

ELECTRICIDAD
Electricity

02

MECÁNICA
Mechanical

03

CARROCERÍA
Body

04

HERRAMIENTAS
Tools

05

EQUIPAMIENTO
Equipment

06

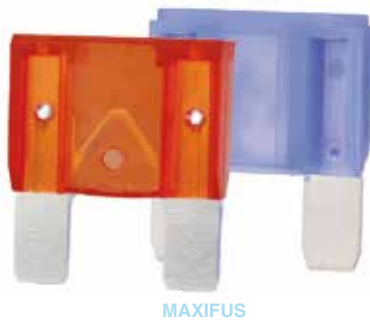
QUÍMICOS
Chemical

07

VISIBILIDAD
Visibility



Serie MAXIFUS impermeables
Waterproof MAXIFUS serie



Portafusibles
Fuse holders
Porte fusible
Porta Fusíveis

1 Via / Way



Reforzado
Reinforced

- Cable negro 25 cm
Black wire 25 cm
- Aereo o a panel
In-line or panel
- Orificio de montaje que permite fácil instalación
Mounting hole permits easy installation

Cable secc.	Ref.	
13,3 mm ² (6 AWG)	21260001	1
<small>Añadir -BOX al final de cada referencia Adding -BOX after each reference</small>	-BOX	10 pcs



1 Via / Way



- Cable rojo 30 cm
Red wire 30 cm
- Aereo
In-line

Cable secc.	Ref.	
8,3 mm ² (8 AWG)	21260002	1
<small>Añadir -BOX al final de la referencia Adding -BOX after the reference</small>	-BOX	200 pcs



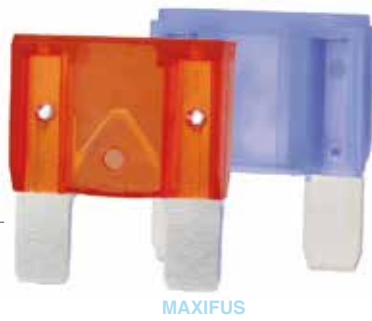
Los portafusibles no incluyen fusibles, terminales, ni cableados, excepto las referencias en que se indica expresamente.

Fuseholders does not include fuses, terminals or wiring, except references specially indicated.

O portafusíveis não inclui fusíveis, terminais ou fios, exceto referências particularmente adequados.

Le portefusibles ne comprend pas les fusibles, les cosses ou les fils, à l'exception des références particulièrement indiqués.

Serie MAXIFUS impermeables
Waterproof MAXIFUS serie



Portafusibles
Fuse holders
Porte fusible
Porta Fusíveis

KIT RESISTENTE A ALTAS TEMPERATURAS
KIT HEAT RESISTANT



PA66 GF30 - Heat resistant
UL94-V0: Self extinguishing

- **KIT: Cuerpo, tapa, terminales y seals**
KIT: Body, cover, terminals and seals
- **Dos orificios de montaje que permite la fácil instalación**
Two mounting holes permits easy installation

1 Via / Way



Ref.

21263002

1

Añadir -BOX al final de cada referencia
Adding -BOX after each reference

-BOX

20 pcs

KIT

1 Via Apilable
Way Stackable



- **KIT: Cuerpo, tapas, terminales y bloqueo**
KIT: Body, covers, terminals and lock

Complementos / Complements



Ref.

21263005




10



SERIE FUSIBLES DE CRISTAL Y LÁMINA

GLASS AND CONTINENTAL FUSES SERIES

											
	Ref.			Ref.			Ref.				
5 A	 Amarillo Yellow	20502005	100	5 A	 Amarillo Yellow	20503005	100	5 A	 Violeta Violet	20504005	100
8 A	 Blanco White	20502008	100	8 A	 Gris Grey	20503008	100	8 A	 Azul Blue	20504008	100
16 A	 Rojo Red	20502016	100	10 A	 Blanco White	20503010	100	10 A	 Verde Green	20504010	100
25 A	 Azul Blue	20502025	100	16 A	 Verde Green	20503016	100	16 A	 Amarillo Yellow	20504016	100
<small>Añadir -BOX al final de cada referencia. Adding -BOX after each reference.</small>			-BOX	5.000 pcs	<small>Añadir -BOX al final de cada referencia. Adding -BOX after each reference.</small>			-BOX	2.000 pcs	<small>Añadir -BOX al final de cada referencia. Adding -BOX after each reference.</small>	
10 pcs <small>1 pc 5x20 (2A) Continental: 1pc (5A), 4 pcs (8A) 3 pcs (16A), 1 pc (25A)</small>			BLISTER BL06	5 Blister de/of 10 pcs	<small>Añadir -BOX al final de cada referencia. Adding -BOX after each reference.</small>			-BOX	2.000 pcs	<small>Añadir -BOX al final de cada referencia. Adding -BOX after each reference.</small>	
200 pcs <small>Surtido / Assortment</small>			LOTE LOT L5021	1 Lote de/of 200 pcs	<small>Añadir -BOX al final de cada referencia. Adding -BOX after each reference.</small>			-BOX	2.000 pcs	<small>Añadir -BOX al final de cada referencia. Adding -BOX after each reference.</small>	

											
	Ref.			Ref.			Ref.				
500 MA	20512500	100	2 A	20513002	100	10 A	20514010	100			
1 A	20512001	100	3 A	20513003	100	30 A	20514030	100			
2 A	20512002	100	5 A	20513005	100	<small>Añadir -BOX al final de cada referencia. Adding -BOX after each reference.</small>		-BOX	1.000 pcs		
3 A	20512003	100	7,5 A	20513075	100						
4 A	20512004	100	10 A	20513010	100						
5 A	20512005	100	15 A	20513015	100						
6 A	20512006	100	20 A	20513020	100						
8 A	20512008	100	25 A	20513025	100						
10 A	20512010	100	30 A	20513030	100						
15 A	20512015	100	35 A	20513035	100						
20 A	20512020	100	<small>Añadir -BOX al final de cada referencia. Adding -BOX after each reference.</small>			-BOX	1.000 pcs				
<small>Añadir -BOX al final de cada referencia. Adding -BOX after each reference.</small>			-BOX	1.000 pcs	6 pcs <small>1 pc 5x20 (2A), 2 pcs 6,3x32 (10A), 2 pcs 6,3x32 (15A), 1 pc 6,3x32 (25 A).</small>			BLISTER BL13	5 Blister de/of 6 pcs		
10 pcs <small>1 pc 5x20 (2A) Continental: 1 pc (5A), 4 pcs (8A), 3 pcs (16A), 1 pc (25 A).</small>			BLISTER BL06	5 Blister de/of 10 pcs	500 pcs <small>Surtido / Assortment</small>			LOTE LOT L5131	1 Lote de/of 500 pcs		
500 pcs <small>Surtido / Assortment</small>			LOTE LOT L5121	1 Lote de/of 500 pcs							



Portafusibles
Fuse holders
Porte fusible
Porta Fusíveis

Serie fusibles de cristal y de lámina
Glass and continental fuse series

FUSIBLE CRISTAL

FUSIBLE LÁMINA



FUSIBLE DE LÁMINA
CONTINENTAL FUSE

Fusible 8AMP incluido / Included

Fusible no incluido
Fuse no included

Fusible 8AMP incluido / Included

FUSIBLE CRISTAL
GLASS FUSE

Fusible 5x20 2AMP incluido/
Included



Conexión por cable
Connection by wire

Conexión macho 6,3 mm
Male connction 6,3 mm

Conexión macho 6,3 mm
Male connction 6,3 mm

Conexión por cable
Connction by wire

Aereo
In-line

Aereo
In-line

Aereo
In-line

Aereo
In-line

Cable secc.	Ref.	PLM
0,25 - 2,00 mm ²	21502001	25
Añadir -BOX al final de la referencia Adding -BOX after the reference		
	-BOX	1.000 pcs

Cable secc.	Ref.	PLM
0,25 - 2,00 mm ²	21502003	25
Añadir -BOX al final de la referencia Adding -BOX after the reference		
	-BOX	500 pcs

Cable secc.	Ref.	PLM
0,25 - 2,00 mm ²	20502004	25
Añadir -BOX al final de la referencia Adding -BOX after the reference		
	-BOX	1.000 pcs

Cable secc.	Ref.	PLM
0,25 - 2,00 mm ²	21502002	25
Añadir -BOX al final de la referencia Adding -BOX after the reference		
	-BOX	1.000 pcs

Serie lámina con cable
Glass serie with wire

Fusible no incluido
Fuse no included

Fusible no incluido
Fuse no included

IMPERMEABLE
WATERPROOF
Fusible no incluido
Fuse no included



Fuse 5x20 mm

Fuse 6,3x32 mm

Fuse 6,3x32 mm

Cable 18 cm
Wire 18 cm
Aereo
In-line

Cable 30 cm
Wire 30 cm
Aereo
In-line

Cable 30 cm
Wire 30 cm
Aereo
In-line

Cable secc.	Ref.	PLM
0,82 mm ² (18 AWG)	21502005	5

Cable secc.	Ref.	PLM
3,3 mm ² (12 AWG)	21502006	5

Cable secc.	Ref.	PLM
0,82 mm ² (18 AWG)	21502007	5

01

ELECTRICIDAD
Electricity

02

MECÁNICA
Mechanical

03

CARROCERÍA
Body

04

HERRAMIENTAS
Tools

05

EQUIPAMIENTO
Equipment

06

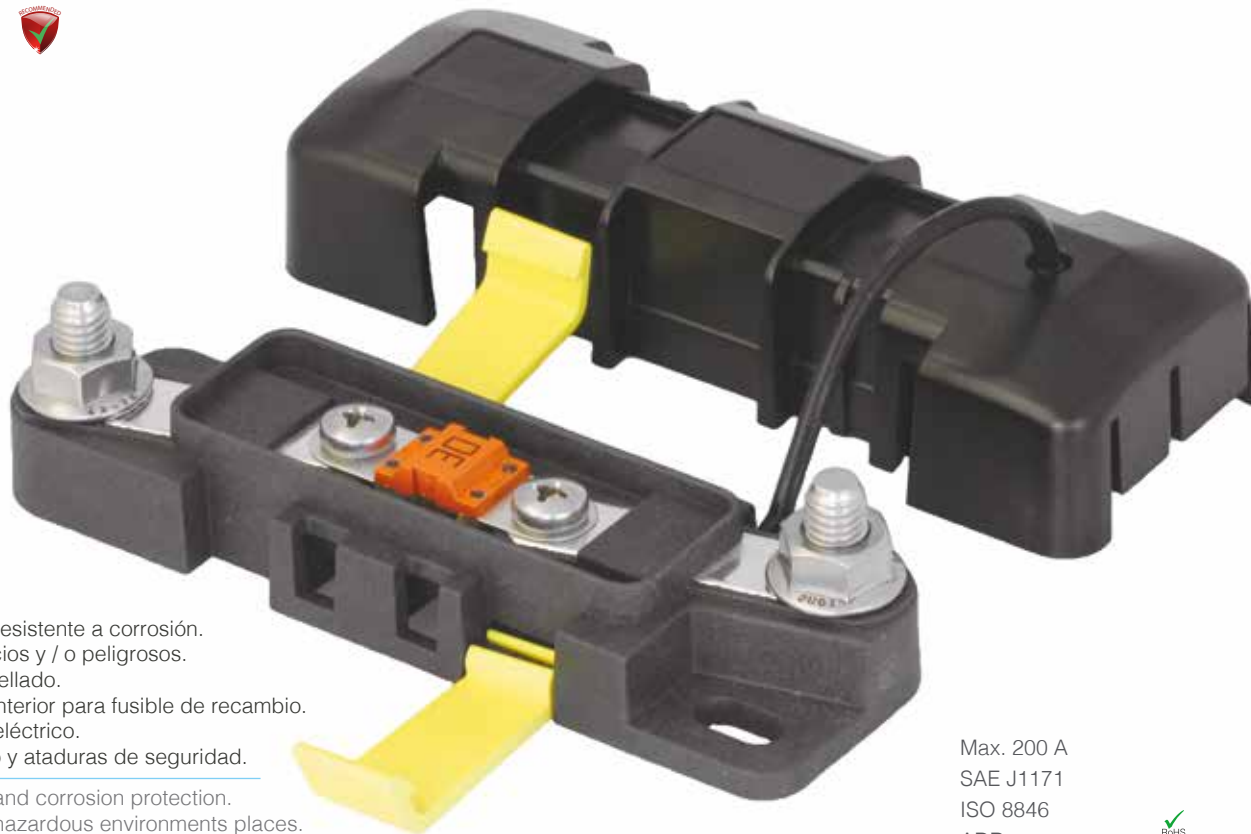
QUÍMICOS
Chemical

07

VISIBILIDAD
Visibility

SERIE DIESEL, HSB, MIDIFUS, CLEAR MIDI, BFI

Ref.	25 A	30 A	40 A	50 A	60 A	70 A	80 A	100 A	120 A	125 A	150 A	175 A	200 A	250 A	100 pcs
20214025	20214030	20214040	20214050	20214060	20214070	20214080	20214100	20214120	20214125	20214150	20214250	-BOX	-BOX	-BOX	100 pcs
20211030	20211040	20211050	20211060	20211070	20211080	20211100	20211125	20211150	20211175	20211200	-BOX	-BOX	-BOX	-BOX	20 pcs
20213030	20213040	20213050	20213060	20213070	20213080	20213100	20213125	20213150	20213200	-BOX	-BOX	-BOX	-BOX	-BOX	50 pcs
20212030	20212040	20212050	20212060	20212080	20212110	20212150	20212175	-BOX	-BOX	-BOX	-BOX	-BOX	-BOX	-BOX	100 pcs
20210030	20210040	20210050	20210060	20210070	20210080	20210100	20210125	-BOX	-BOX	-BOX	-BOX	-BOX	-BOX	-BOX	1.000 pcs
<p>Anadir -BOX al final de cada referencia Adding -BOX after each reference</p> <p>20 pcs Surtido / Assortiment</p> <p>LOTE LOT L2111</p>															
<p>Anadir -BOX al final de cada referencia Adding -BOX after each reference</p> <p>20 pcs Surtido / Assortiment</p> <p>LOTE LOT LT2131</p>															
<p>Anadir -BOX al final de cada referencia Adding -BOX after each reference</p> <p>20 pcs Surtido / Assortiment</p> <p>LOTE LOT LT2121</p>															
<p>Anadir -BOX al final de cada referencia Adding -BOX after each reference</p> <p>20 pcs Surtido / Assortiment</p> <p>LOTE LOT LT2111</p>															



Alto emperaje y resistente a corrosión.
Ideal lugares sucios y / o peligrosos.
Impermeable y sellado.
Compartimento interior para fusible de recambio.
Permite spray dieléctrico.
Tapa con pestillo y ataduras de seguridad.

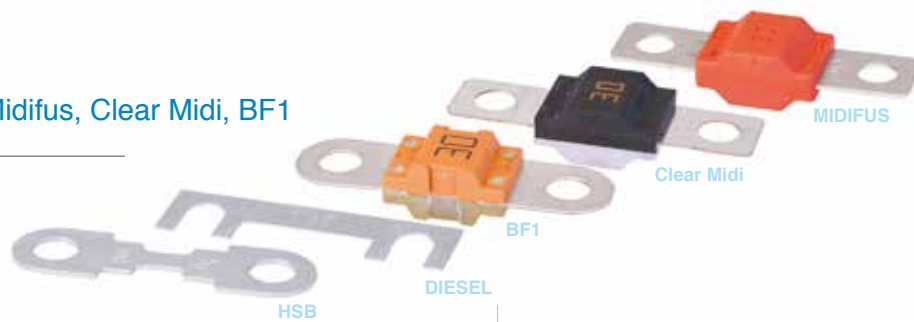
High amperage and corrosion protection.
Ideal harsh and hazardous environments places.
Waterproof and sealed.
Storage for spare fuse.
Allows dielectric spray

Max. 200 A
SAE J1171
ISO 8846
ADR



Ref.	21211006	1
------	----------	---

Serie Diesel, HSB, Midifus, Clear Midi, BF1



Portafusibles
Fuse holders
Porte fusible
Porta Fusíveis



Tuerca / Torque M5

■ Montaje a panel
Panel Mount

Ref.	
21211001	1

Añadir -BOX al final de la referencia
Adding -BOX after the reference

-BOX	100 pcs
-------------	---------

AEREO
IN - LINE



Tuerca / Torque M5

■ Montaje aereo
Inline Mount

Ref.	
21211005	5

Añadir -BOX al final de la referencia
Adding -BOX after the reference

-BOX	100 pcs
-------------	---------



Tuerca / Torque M5

■ Montaje a panel
Panel mount

Ref.	
21211002	5

Añadir -BOX al final de la referencia
Adding -BOX after the reference

-BOX	75 pcs
-------------	--------



Tuerca / Torque M5

■ Montaje a panel
Panel mount

Ref.	
21211003	5

01

ELECTRICIDAD
Electricity

02

MECÁNICA
Mechanical

03

CARROCERÍA
Body

04

HERRAMIENTAS
Tools

05

EQUIPAMIENTO
Equipment

06

QUÍMICOS
Chemical

07

VISIBILIDAD
Visibility





Los portafusibles no incluyen fusibles, terminales, ni cableados, excepto las referencias en que se indica expresamente.

Fuseholders does not include fuses, terminals or wiring, except references specially indicated.

O portafusíveis não inclui fusíveis, terminais ou fios, exceto referências particularmente adequados.

Le portefusibles ne comprend pas les fusibles, les cosses ou les fils, à l'exception des références particulièrement indiqués.

SERIE CAL, MEGAFUS, CLEAR MEGAFUS, BT2

	Ref.			Ref.			Ref.			Ref.	
CAL1	■ Gris Grey	20226001	4	100 A	■ Amarillo Yellow	20222100	10	100 A	■ Amarillo Yellow	20223100	4
CAL2	■ Negro Black	20226002	4	125 A	■ Verde Green	20222125	10	125 A	■ Verde Green	20223125	4
CAL3	■ Rojo Red	20226003	4	150 A	■ Naranja Orange	20222150	10	150 A	■ Naranja Orange	20223150	4
CAL4	■ Marrón Brown	20226004	4	175 A	□ Blanco White	20222175	10	175 A	□ Blanco White	20223175	4
CAL5	■ Gris trigo Wheat grey	20226005	4	200 A	■ Azul Blue	20222200	10	200 A	■ Azul Blue	20223200	4
Añadir -BOX al final de cada referencia Adding -BOX after each reference		-BOX	20 pcs	225 A	■ Beige Tan	20222225	10	225 A	■ Beige Tan	20223225	4
10 pcs Surtido / Assortment		LOTE LOT L2261	1 Lote de/of 10 pcs	250 A	■ Rosa Pink	20222250	10	250 A	■ Rosa Pink	20223250	4
				500 A	■ Marrón Brown	20222500	10	300 A	■ Gris Grey	20223300	4
				Añadir -BOX al final de cada referencia Adding -BOX after each reference		-BOX	100 pcs	400 A	■ Violeta Violet	20223400	4
								500 A	■ Marrón Brown	20223500	4
								Añadir -BOX al final de cada referencia Adding -BOX after each reference		-BOX	40 pcs
20 pcs Surtido / Assortment		LOTE LOT L2231	1 Lote de/of 20 pcs							-BOX	50 pcs
										20 pcs Surtido / Assortment	LOTE LOT L2211
											1 Lote de/of 20 pcs



Alto emperaje y resistente a corrosión.
Ideal lugares sucios y / o peligrosos.
Impermeable y sellado.
Compartimento interior para fusible de recambio.
Permite spray dieléctrico.
Tapa con pestillo y ataduras de seguridad.

High amperage and corrosion protection.
Ideal harsh and hazardous environments places.
Waterproof and sealed.
Storage for spare fuse.
Allows dielectric spray

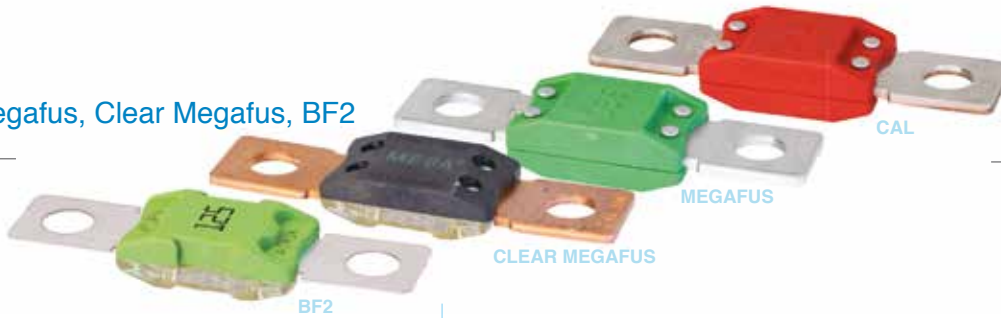
Max. 500 A
SAE J1171
ISO 8846
ADR



Sertronic
GROUP

Ref. 
21211004 1

Serie CAL, Megafus, Clear Megafus, BF2



Portafusibles
Fuse holders
Porte fusible
Porta Fusíveis



Max. 500A
Tuerca / Torque M8

- Montaje a panel
Panel mount
- Batería, alternador y otros de alta corriente
Battery, alternator and others high current

KIT



Tuerca / Torque M8

- Montaje a panel
Panel mount
- KIT: 4 terminales: 2 unidades (10 - 20 mm²) más 2 unidades (25 - 35 mm²)
KIT: 4 terminals: 2 units (10 - 20 mm²) plus 2 units (25 - 35 mm²)



Ref. **21221001** 1

Añadir -BOX al final de la referencia
Adding -BOX after the reference

-BOX 10 pcs

Complementos / Complements

Soporte



21504012 2

Ref. **21221005** 1

Añadir -BOX al final de la referencia
Adding -BOX after the reference

-BOX 10 pcs

FLEXIBLE



Max. 500A
Cable from 8 mm to 70 mm
UL94-V0

- Con tapa flexible que permite entrada de cable casi en cualquier dirección, cable más grande o amontonar terminales
With cover flexible that allows input of screws almost any direction, screw more short or terminals stack

■ Montaje a panel
Panel mount

Ref. **21221003** 1

Añadir -BOX al final de la referencia
Adding -BOX after the reference

-BOX 10 pcs

RESISTENTE A SALPICADURAS
SPLASH RESISTANT



Max. 250A
Tuerca / Torque M8

- Ideal para ambientes sucios
Ideal harsh environments

■ Montaje a panel
Panel mount

Ref. **21221002** 1

Añadir -BOX al final de la referencia
Adding -BOX after the reference

-BOX 10 pcs

Los portafusibles no incluyen fusibles, terminales, ni cableados, excepto las referencias en que se indica expresamente.

Fuseholders does not include fuses, terminals or wiring, except references specially indicated.

O portafusíveis não inclui fusíveis, terminais ou fios, exceto referências particularmente adequados.

Le portefusibles ne comprend pas les fusibles, les cosses ou les fils, à l'exception des références particulièrement indiqués.

01

ELECTRICIDAD
Electricity

02

MECÁNICA
Mechanical

03

CARROCERÍA
Body

04

HERRAMIENTAS
Tools

05

EQUIPAMIENTO
Equipment

06



QUÍMICOS
Chemical

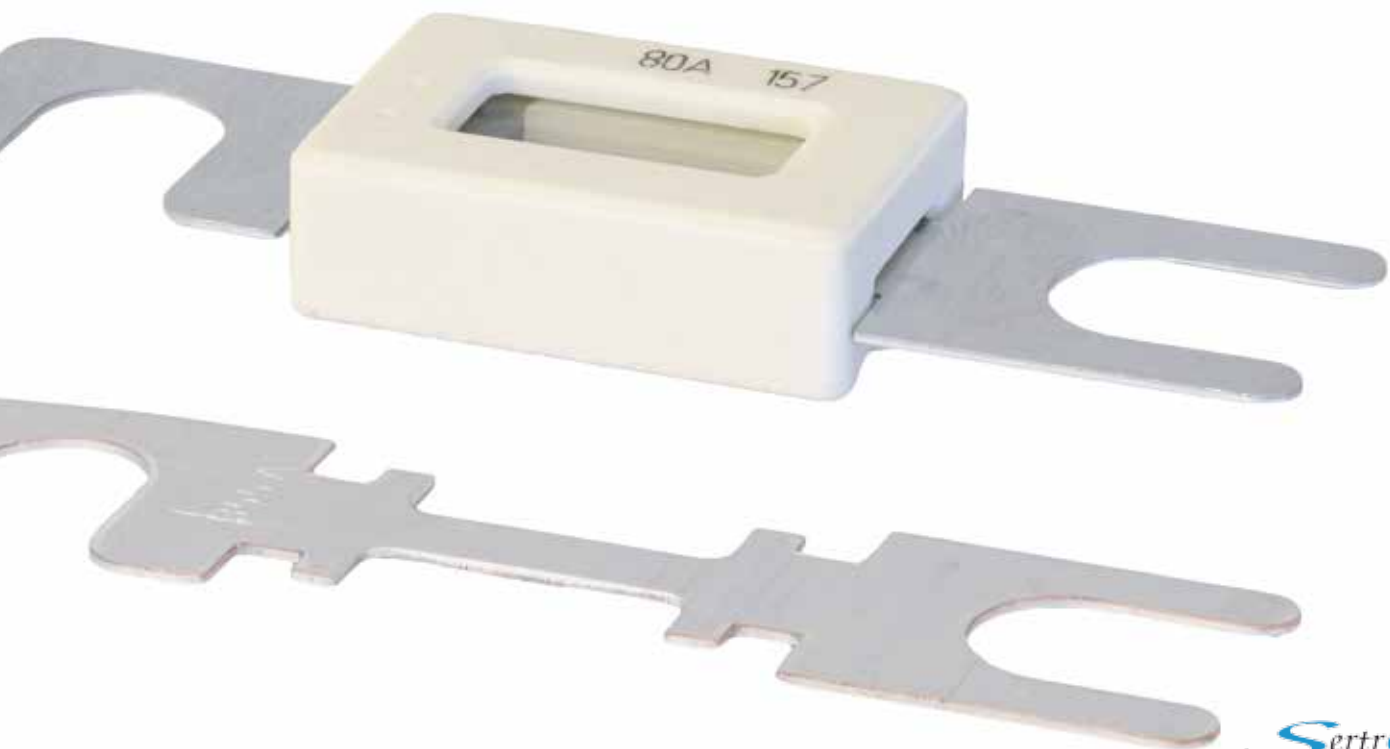
07

VISIBILIDAD
Visibility

SERIE PARA BATERIAS

SERIE FUSE STRIPS FOR BATTERY

					
	Ref.			Ref.	
40 A	20224040	4	40 A	20225040	4
50 A	20224050	4	50 A	20225050	4
80 A	20224080	4	80 A	20225080	4
100 A	20224100	4	100 A	20225100	4
125 A	20224125	4	125 A	20225125	4
130 A	20224130	4	150 A	20225150	4
135 A	20224135	4	175 A	20225175	4
150 A	20224150	4	200 A	20225200	4
160 A	20224160	4	225 A	20225225	4
175 A	20224175	4	250 A	20225250	4
200 A	20224200	4	275 A	20225275	4
225 A	20224225	4	300 A	20225300	4
250 A	20224250	4	325 A	20225325	4
275 A	20224275	4	355 A	20225355	4
300 A	20224300	4	400 A	20225400	4
325 A	20224325	4	425 A	20225425	4
355 A	20224355	4	500 A	20225500	4
400 A	20224400	4			
Añadir -BOX al final de cada referencia Adding -BOX after each reference	-BOX	50 pcs	Añadir -BOX al final de cada referencia Adding -BOX after each reference	-BOX	50 pcs
20 pcs Surtido / Assortiment	LOTE LOT L2241	1 Lote de/of 20 pcs	20 pcs Surtido / Assortiment	LOTE LOT L2251	1 Lote de/of 20 pcs



Serie para baterías
Serie for battery



Portafusibles
Fuse holders
Porte fusible
Porta Fusíveis



BATERIAS



Max. 80V
DIN 125
DIN 439
DIN 7708 / 1
ISO 40 36

■ Montaje a panel
Panel mount

Ref.

21225001

1

Añadir -BOX al final de la referencia
Adding -BOX after the reference

-BOX

10
pcs



01

ELECTRICIDAD
Electricity

02

MECÁNICA
Mechanical

03

CARROCERÍA
Body

04

HERRAMIENTAS
Tools

05

EQUIPAMIENTO
Equipment

06

QUÍMICOS
Chemical

07

VISIBILIDAD
Visibility



Max. 80V
DIN 125
DIN 439
DIN 7708 / 1
ISO 40 36

■ Montaje a panel
Panel mount

Ref.

21225002

1

Añadir -BOX al final de la referencia
Adding -BOX after the reference













-BOX

10
pcs



SERIE JAPONESAS

JAPANESE SERIE

	Ref.			Ref.					
20 A	 Azul Blue	20233920	10	20 A	 Azul Blue	20232920	10		
25 A	 Blanco White	20233925	10	25 A	 Blanco White	20232925	10		
30 A	 Rosa Pink	20233930	10	30 A	 Rosa Pink	20232930	10		
40 A	 Verde Green	20233940	10	40 A	 Verde Green	20232940	10		
50 A	 Rojo Red	20233950	10	50 A	 Rojo Red	20232950	10		
60 A	 Amarillo Yellow	20233960	10	60 A	 Amarillo Yellow	20232960	10		
Añadir -BOX al final de cada referencia Adding -BOX after each reference			-BOX	50	Añadir -BOX al final de cada referencia Adding -BOX after each reference			-BOX	50
30 pcs Surtido / Assortiment			LOTE LOT	1 Lote de/of 30 pcs	30 pcs Surtido / Assortiment			LOTE LOT	1 Lote de/of 30 pcs
			L2331				L2321		

	Ref.			Ref.			Ref.				
20 A	 Azul Blue	20230020	10	20 A	 Azul Blue	20231020	10	20 A	 Azul Blue	20239020	10
30 A	 Rosa Pink	20230030	10	30 A	 Rosa Pink	20231030	10	30 A	 Rosa Pink	20239030	10
40 A	 Verde Green	20230040	10	40 A	 Verde Green	20231040	10	40 A	 Verde Green	20239040	10
50 A	 Rojo Red	20230050	10	50 A	 Rojo Red	20231050	10	50 A	 Rojo Red	20239050	10
60 A	 Amarillo Yellow	20230060	10	60 A	 Amarillo Yellow	20231060	10	60 A	 Amarillo Yellow	20239060	10
70 A	 Marrón Brown	20230070	10	70 A	 Marrón Brown	20231070	10	70 A	 Marrón Brown	20239070	10
80 A	 Negro Black	20230080	10	80 A	 Negro Black	20231080	10	80 A	 Negro Black	20239080	10
100 A	 Azul Blue	20230100	10	100 A	 Azul Blue	20231100	10	100 A	 Azul Blue	20239100	10
Añadir -BOX al final de cada referencia Adding -BOX after each reference			-BOX	100	Añadir -BOX al final de cada referencia Adding -BOX after each reference			-BOX	100	Añadir -BOX al final de cada referencia Adding -BOX after each reference	
30 pcs Surtido / Assortiment			LOTE LOT	1 Lote de/of 30 pcs	30 pcs Surtido / Assortiment			LOTE LOT	1 Lote de/of 30 pcs	30 pcs Surtido / Assortiment	
			L2301				L2311				L2391



Serie Japanese
Japanese serie

Portafusibles
Fuse holders
Porte fusible
Porta Fusíveis



J-JAP



Max. 40A



	Cable secc.	Ref.	
Aereo / In-line	5,3 mm ² (10 AWG)	21232001	5
Con soporte With support	5,3 mm ² (10 AWG)	21232002	5

J-JAP PERFIL BAJO
J-JAP LOW PROFILE



Max. 40A



	Cable secc.	Ref.	
Aereo / In-line	5,3 mm ² (10 AWG)	21233001	5
Con soporte With support	5,3 mm ² (10 AWG)	21233002	5

PAL JAP



■ Cable 10 cm
Wire 10 cm



Cable secc.	Ref.	
3,3 mm ² (12 AWG)	21230001	10

Los portafusibles no incluyen fusibles, terminales, ni cableados, excepto las referencias en que se indica expresamente.

Fuseholders does not include fuses, terminals or wiring, except references specially indicated.

O portafusíveis não inclui fusíveis, terminais ou fios, exceto referências particularmente adequados.

Le portefusibles ne comprend pas les fusibles, les cosses ou les fils, à l'exception des références particulièrement indiqués.

01

ELECTRICIDAD
Electricity

02

MECÁNICA
Mechanical

03

CARROCERÍA
Body

04

HERRAMIENTAS
Tools

05

EQUIPAMIENTO
Equipment

06

QUÍMICOS
Chemical

07

VISIBILIDAD
Visibility

SERIES RELÉS
RELAY SERIES



Aereos
In - line

Portarelés
Relays holder
Porta Relais



PORTA RELÉ
RELAY HOLDER
KIT



PORTA RELÉ
RELAY HOLDER
KIT



- Kit: Cuerpo y terminales
Kit: Body and terminals
- Aereo
In-line

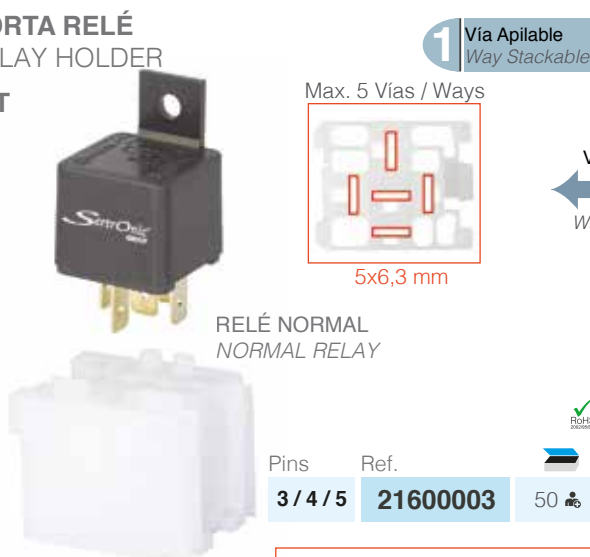
Pins	Ref.	RoHS
3	21600009	10

- Kit: Cuerpo y terminales
Kit: Body and terminals
- Aereo
In-line

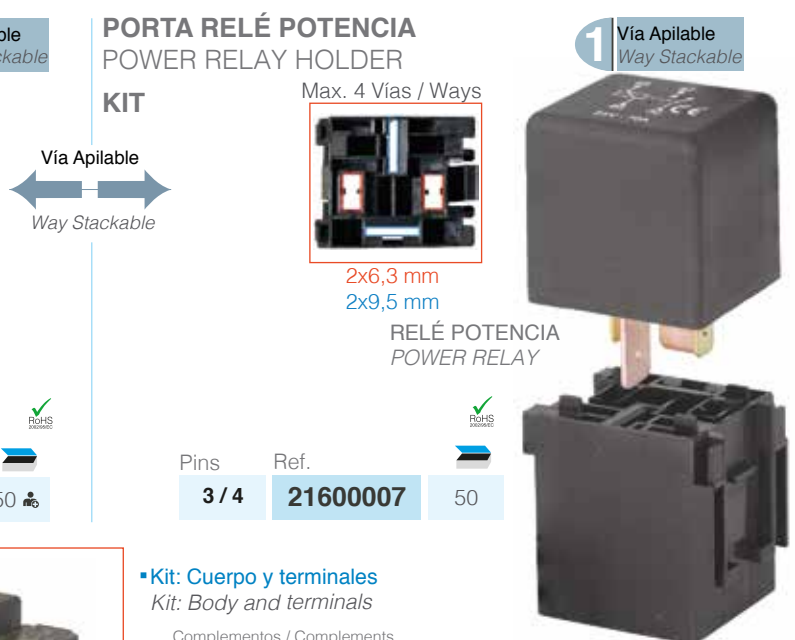
Pins	Ref.	RoHS
3 / 4 / 5	21600006	50

Modular apilables con soporte
Modular with support stackables

PORTA RELÉ
RELAY HOLDER
KIT



PORTA RELÉ POTENCIA
POWER RELAY HOLDER
KIT



- Kit: Cuerpo y terminales
Kit: Body and terminals

- Ejemplo montaje apilado
Example drawing stackable



- Kit: Cuerpo y terminales
Kit: Body and terminals

Complementos / Complements



Los Porta relés no incluyen relés excepto las referencias en que se indica expresamente.
Relays holders does not include relays, except references specially indicated.

01

ELECTRICIDAD
Electricity

02

MECÁNICA
Mechanical

03

CARROCERÍA
Body

04

HERRAMIENTAS
Tools

05

EQUIPAMIENTO
Equipment

06

QUÍMICOS
Chemical

07

VISIBILIDAD
Visibility



Modular con soportes
Modular with brackets

Portarrelés
Relays holder
Porta Relais



PORTA MICRORELÉ
MICRORELAY HOLDER
KIT

1 Vía Apilable
Way Stackable

new
nuevo



2x6,3 mm
3x4,8 mm

Kit: Cuerpo y terminales
Kit: Body and terminals

Pins	Ref.	ROHS
3 / 4 / 5	21600002	5

PORTA RELÉ
RELAY HOLDER
KIT

1 Vía Apilable
Way Stackable

new
nuevo



5x6,3 mm
4x2,8 mm

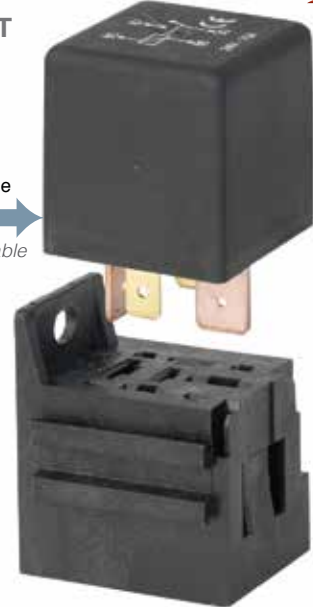
Kit: Cuerpo y terminales
Kit: Body and terminals

Pins	Ref.	ROHS
3 a / to 9	21600004	5

PORTA RELÉ POTENCIA
POWER RELAY HOLDER
KIT

1 Vía Apilable
Way Stackable

new
nuevo



4x2,8 mm
3x6,3 mm
2x9,5 mm

Kit: Cuerpo y terminales
Kit: Body and terminals

Pins	Ref.	ROHS
3 a / to 9	21600005	5

Vía Apilable
Way Stackable

Vía Apilable
Way Stackable

PORTA RELÉ CON CABLE
RELAY HOLDER WITH WIRE

1 Vía / Way

new
nuevo



5x6,3 mm

Material PA66 GF25

- Con cable 1 mm²
With wire 1 mm²
- Naranja alta localización
Orange for high

Pins	Ref.	ROHS
3 / 4	21600001	25

KIT MODULAR

2 Vías Apilables
Ways Stackables



1 relé potencia + 1 relé normal
1 Power relay + 1 relay normal

Kit: Cuerpo, tapas y terminales
KIT: Body, covers and terminals

Pins	Pins Relé potencia / Power relay	Ref.	ROHS
3 / 4 / 5	3 / 4	21600008	1

Modular Multivias
Multiways Modular

Portarelés
Relays holder
Porta Relais



KIT PORTA MICRO RELE
KIT MICRO RELAY HOLDER

7 Vías Apilables
Ways Stackables



■ **KIT: Cuerpos, tapas, terminales, locks y soportes**
KIT: Body, covers, terminals, locks and supports



Ref. **21600010** 1



KIT PORTA RELE NORMAL
KIT NORMAL RELAY HOLDER

4 Vías Apilables
Ways Stackables



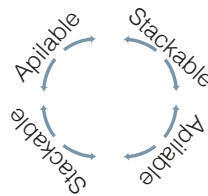
■ **KIT: Cuerpos, tapas, terminales, locks y soportes**
KIT: Body, covers, terminals, locks and supports



Complementos / Complements
Soporte



Ref. **21600011** 1



KIT PORTAFUSIBLE
KIT FUSE HOLDER

16 Vías Apilables
Ways Stackables



new
nuevo

■ **KIT: Cuerpos, tapas, terminales, locks y soportes**
KIT: Body, covers, terminals, locks and supports



Ref. **21254016** 1



01 ELECTRICIDAD
Electricity

02 MECÁNICA
Mechanical

03 CARROCERÍA
Body

04 HERRAMIENTAS
Tools

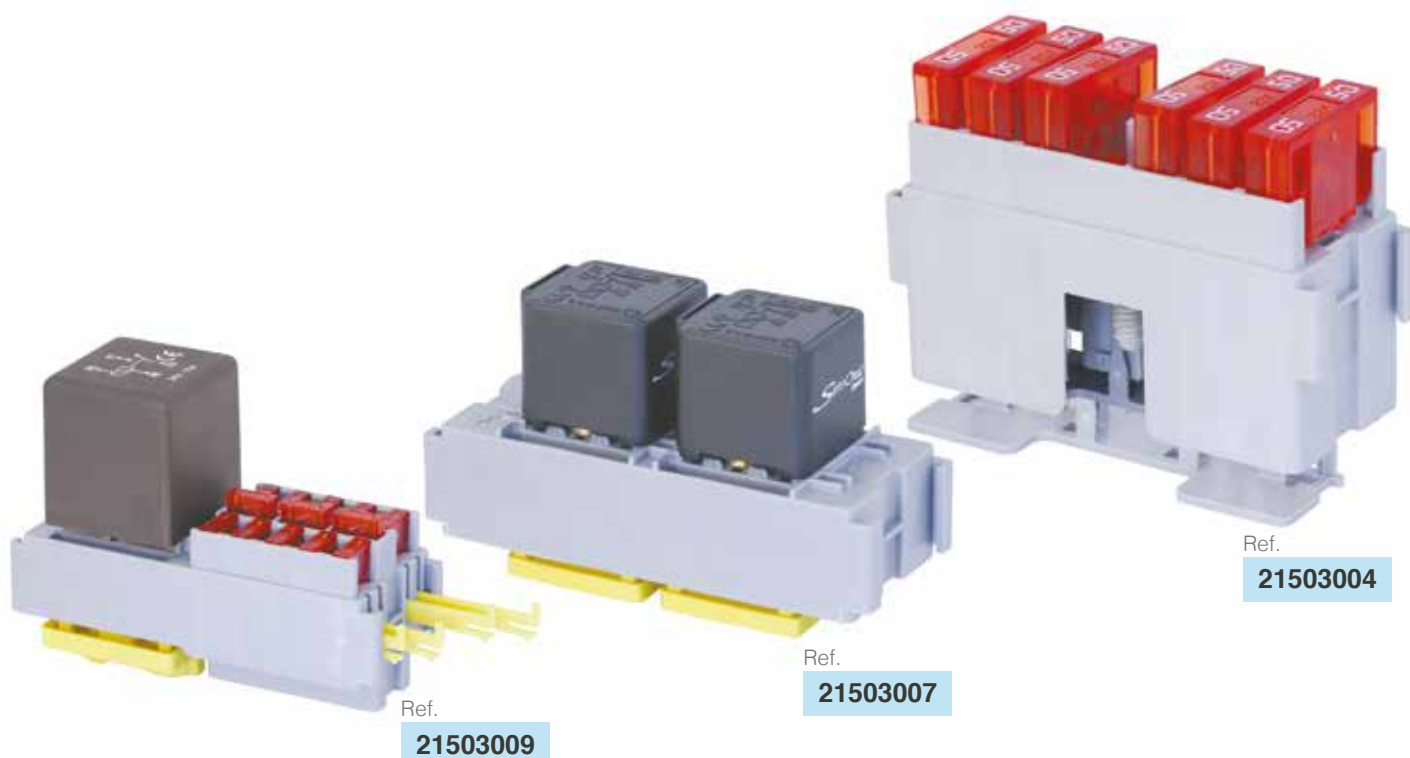
05 EQUIPAMIENTO
Equipment

06 QUÍMICOS
Chemical

07 VISIBILIDAD
Visibility

SERIE MÓDULOS DE FUSIBLES Y RELÉS PARA COMPONER

MODULAR FUSES AND RELAYS FOR COMPOSITE



Ref.
21503009

Ref.
21503007

Ref.
21503004

VÍAS / WAYS

Ref.	MINIFUS	UNIFUS	MAXIFUS	MINI DIODOS MINI DIODES	MICRORELÉS MICRORELAYS	RELÉS RELAYS	RELÉS POTENCIA POWER RELAYS	J-JAP BAJO PERFIL J-JAP LOW PROFILE	TOTAL
21503001	20	—	—	—	—	—	—	—	20
21503002	20	—	—	20	—	—	—	—	20
21503003	—	6	3	—	—	—	—	—	6+3
21503004	—	—	6	—	—	—	—	—	6
21503005	4	—	—	—	—	—	—	6	4+6
21503006	8	—	—	—	4	—	—	—	8+4
21503007	4	—	—	—	—	2	—	—	4+2
21503008	10	—	—	—	—	—	1	—	10+1
21503009	—	—	—	—	6	—	—	—	6
21503010	—	—	—	—	—	1	1	—	1+1
21503011	—	—	—	—	—	—	2	—	2

Complementos / Complements
Tapa



21504018 1

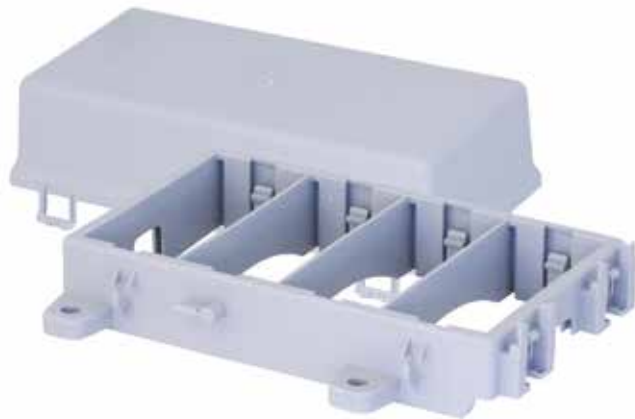
Incluye terminales y bloqueos amarillos. Fusibles y relés no incluidos
Terminals and locks included. Fuses and relays no included

Sertronic
GROUP

Sistemas para componer
Composite systems

Módulos
Modules

CON MÓDULOS
WITH FRAMES



■ KIT: Cuerpo y tapa
KIT: Body and cover



Modulos / Frames	Ref.	
4	21504004	1



■ KIT: Cuerpo y tapa
KIT: Body and cover



Complementos / Complements
Tapa

Modulos / Frames	Ref.	
5	21504005	1



21504018 1

KIT UNIONES Y SOPORTES
KIT LINKS AND BRACKETS

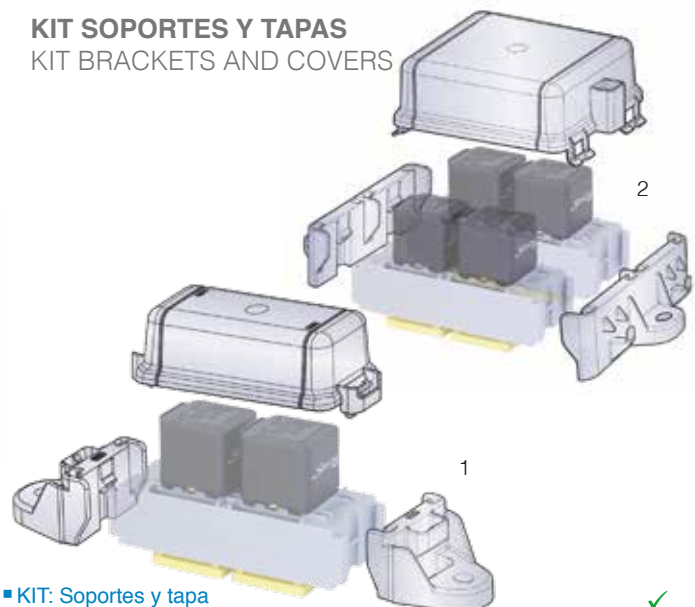


■ KIT: Unión y soportes
KIT: Link and brackets



Ref.	
21504003	1

KIT SOPORTES Y TAPAS
KIT BRACKETS AND COVERS



■ KIT: Soportes y tapa
KIT: Brackets and cover



Para / For.	Ref.	
1	21504001	1
2	21504002	1

01

ELECTRICIDAD
Electricity

02

MECÁNICA
Mechanical

03

CARROCERÍA
Body

04

HERRAMIENTAS
Tools

05

EQUIPAMIENTO
Equipment

06

QUÍMICOS
Chemical

07

VISIBILIDAD
Visibility

SERIE MÓDULOS DISTRIBUCIÓN DE ENERGÍA

POWER DISTRIBUTION BOXES

KIT

Apilable con referencia: 21500030, 21500031 y 21500032 pag. 2 - 75

Stackable with reference: 21500030, 21500031 and 21500032 pag. 2 - 75

4 Vías Apilables
Ways Stackables



SCREW M6

- KIT: Cuerpo, tapas, conectores, terminales (4-6mm²), tuerca, retráctil, bloqueos and extractor fusibles.

KIT: Body, covers, connectors, terminals (4-6mm²), nut, shrinkable locks and fuses extractor.



Ref.

21500030

1

Complementos / Complements

Soporte



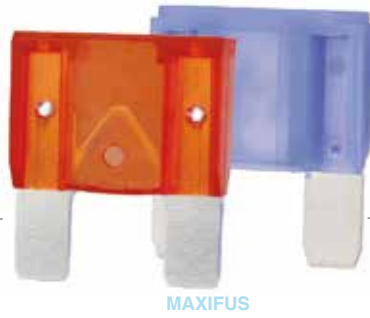
21504006 2

Soporte



21504008 2

Módulos apilables
Stackables boxes



MAXIFUS

Módulos de distribución de energía
Power distribution boxes
Des boîtes de distribution d'énergie
Caixas de distribuição de energir

Apilable con referencia: 21500030, 21500031 y 21500032
Stackable with reference: 21500030, 21500031 and 21500032

KIT

2 Vías Apilables
Ways Stackables



SCREW M6

■ KIT: Cuerpo, tapas, conectores, terminales (4-6mm²), tuerca y bloqueos.

KIT: Body, covers, connectors, terminals (4-6mm²), nut and locks.



Ref.

21500031

1

Información / Information
Conexiones / Connexion

MAXI	Terminal 4-6 mm ² Ref. 10100001 Incluido (2pcs)
POSITIVO Positive	Terminal M6

Complementos / Complements

Soporte	Soporte	Adaptador	Adaptador
21504006 2	21504007 2	21504008 2	21504009 2
Macho / Male	Hembra / Female		

Apilable con referencia: 21500030, 21500031 y 21500032
Stackable with reference: 21500030, 21500031 and 21500032

KIT

4 Vías Apilables
Ways Stackables



SCREW M6

■ KIT: Cuerpo, tapas, terminales (4-6mm²), tuerca, retráctil, bloqueo, extractor fusibles y brida

KIT: Body, covers, terminals (4-6mm²), nut, shrinkable tube, locks, fuses extractor and cable tie



Ref.

21500032

1

01	ELECTRICIDAD Electricity
02	MECÁNICA Mechanical
03	CARROCERÍA Body
04	HERRAMIENTAS Tools
05	EQUIPAMIENTO Equipment
06	QUÍMICOS Chemical
07	VISIBILIDAD Visibility

Los portafusibles no incluyen fusibles, terminales, ni cableados, excepto las referencias en que se indica expresamente.

Fuseholders does not include fuses, terminals or wiring, except references specially indicated.

O portafusíveis não inclui fusíveis, terminais ou fios, exceto referências particularmente adequados.

Le portefusibles ne comprend pas les fusibles, les cosses ou les fils, à l'exception des références particulièrement indiqués.



UNIFUS Multivías
Multiways UNIFUS



Módulos de distribución de energía
Power distribution boxes
Des boîtes de distribution d'énergie
Caixas de distribuição de energia

Adhesivos con símbolos de principales instalaciones (luces, ventilador...)
Adhesives with symbols of main installations (lights, fan cooler...)
Fijación con 4 tornillos
Fixation with 4 screws



SCREW M4

- **KIT: Cuerpo, tornillos, tapa y etiquetas identificativas.**
KIT: Body, screws, cover and identify labels.
- **Conexión por tornillos de M4.**
Connection by screws M4.



Etiquetas incluidas
Labels included

Vías/Ways	Ref.	
6	21500020	1
8	21500022	1
10	21500024	1
12	21500026	1

UNIFUS Multivías
Multiways UNIFUS



Módulos de distribución de energía
Power distribution boxes
Des boîtes de distribution d'énergie
Caixas de distribuição de energir

Adhesivos con símbolos de principales instalaciones (luces, ventilador...)

Adhesives with symbols of main installations (lights, fan cooler...)

Fijación con 4 tornillos

Fixation with 4 screws



■ **KIT: Cuerpo, tornillos, tapa y etiquetas identificativas.**

KIT: Body, screws, cover and identify labels.

■ **Conexión por terminales de 6,3 mm**

Connection by terminals of 6,3 mm




SCREW M5



Etiquetas incluidas

Labels included

Vías/Ways	Ref.	
6	21500021	1
8	21500023	1
10	21500025	1
12	21500027	1



UNIFUS Multivía
Multiways UNIFUS



Módulos de distribución de energía
Power distribution boxes
Des boîtes de distribution d'énergie
Caixas de distribuição de energia

12 Vías / Ways



Max. 300 A

■ KIT: Cuerpo y tapa

KIT: Body and cover

- Caja alta calidad.
- Piezas de cobre estañado
- 30 Amperios de corriente por circuito.
- Tornillos con arandelas de seguridad bloqueantes.
- Bus de distribución positivo.
- Bus común negativo.
- Tapa selladora transparente.
- Alojamiento para dos fusibles de repuesto.

- High quality box.
- Tin - Plated copper busses.
- 30 Ampere rating per circuit.
- Terminal screws with captive lock washers.
- Positive distribution bus.
- Negative distribution bus.
- Clear insulating cover.
- Cover with storage for two spare fuses.



SCREW M4



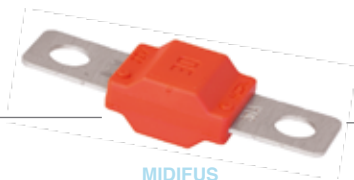
Ref.

21500005



1

MIDIFUS
Multivía
Multiway



MIDIFUS

Módulos de distribución de energía
Power distribution boxes
Des boîtes de distribution d'énergie
Caixas de distribuição de energir

KIT

3 Vías / Ways



Conexión Positivo M5
Positive Connection M5

■ **Kit: Cuerpo, tapa y bus bar**
Kit: Body, cover and bus bar

■ **Derecho**
DX. Right

Ref.

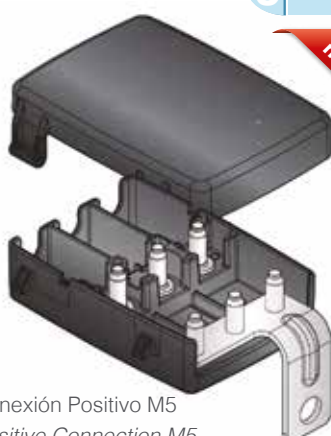
21500033



1

KIT

3 Vías / Ways



Conexión Positivo M5
Positive Connection M5

■ **KIT: Cuerpo, tapa y bus bar**
KIT: Body, cover and bus bar

■ **Izquierdo**
SX. Left

Ref.

21500034



1

KIT

4 Vías / Ways



Conexión Positivo M5
Positive Connection M5

■ **KIT: Cuerpo, tapa, tornillos y bus bar**
KIT: Body, Cover, locking nuts and bus bar

Ref.

21500035



1



CAL

MEGAFUS & CAL con terminal de batería
With battery terminal MEGAFUS & CAL

KIT

1 Vía / Way



Conexión Positivo M8
Positive Connection M8

■ **KIT: Cuerpo, tapa, bus bar, tornillos y terminal batería**

KIT: Body, cover, bus bar, locking nuts and battery terminals

Ref.

21500036

1



KIT

1 Vía / Way



Incluidos 10-20 mm² (1 pc) + 25-35 mm² (1 pc)
Included 10-20 mm² (1 pc) + 25-35 mm² (1 pc)

Conexión Positivo M8
Positive Connection M8

■ **KIT: Cuerpo, bus bar, tornillos, terminales y terminales batería**

KIT: Body, bus bar, locking nuts, terminals and battery terminals.

Ref.

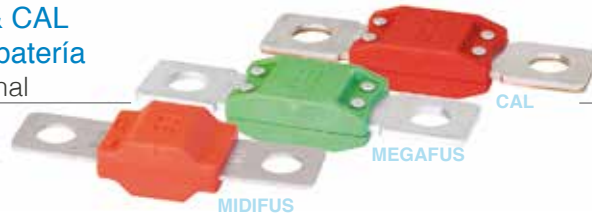
21500037

1





MIDIFUS + MEGAFUS & CAL
Multavía con terminal de batería
Multiway with battery terminal



Módulos de distribución de energía
Power distribution boxes
Des boîtes de distribution d'énergie
Caixas de distribuição de energir

KIT

3 Vías / Ways



Incluido M8
Included M8

CONEXIONES / CONNECTIONS

Terminal M5 (2 pcs.) no incluido + M8 (1 pc.) incluido 10-20 mm² (1pc.) + 25-35 mm² (1 pc.)
Terminal M5 (2 pcs.) not included + M8 (1 pc.) included 10-20 mm² (1pc.) + 25-35 mm² (1 pc.)
Conexión Positivo M8
Positive Connection M8

■ **KIT: Cuerpo, tapa, terminal batería, tornillos, bus bar y terminales.**
KIT: Body, cover, battery terminals, nuts, bus bar and terminals.

Vías / Ways
Mega y Cal Midi

Total	Ref.	
3	21500038	1



MIDIFUS + MEGAFUS & CAL
Multivía con terminal de batería
Multiway with battery terminal

Módulos de distribución de energía
Power distribution boxes
Des boîtes de distribution d'énergie
Caixas de distribuição de energir

KIT



4 Vías / Ways

CONEXIONES / CONNECTIONS

Terminal M5 (3 pcs.) no incluido + M8 (1 pc.) no incluido
Terminal M5 (3 pcs.) not included + M8 (1 pc.) not included
Conexión Positivo M8
Positive Connection M8

■ **KIT: Cuerpo, tapa, terminal batería, tornillos, bus bar y soporte**
KIT: Body, cover, battery terminals, locking nuts, bus bar and brackets

Vías / Ways

Mega y Cal	Midi	Total	Ref.	
1	3	4	21500039	1

Soporte a panel / chasis
Panel / chassis support



Soporte
Bracket

01

ELECTRICIDAD
Electricity

02

MECÁNICA
Mechanical

03

CARROCERÍA
Body

04

HERRAMIENTAS
Tools

05

EQUIPAMIENTO
Equipment

06

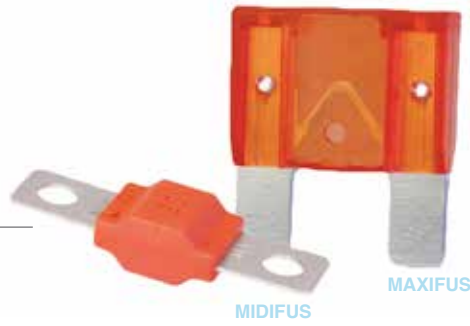
QUÍMICOS
Chemical

07

VISIBILIDAD
Visibility



MIDIFUS + MAXIFUS
Multivía con terminal de batería
Multiway with battery terminal



Módulos de distribución de energía
Power distribution boxes
Des boîtes de distribution d'énergie
Caixas de distribuição de energia

KIT

10 Vías / Ways



Fijación a panel / chasis
Panel / chassis fix



Conexión Positivo M8
Positive Connection M8

■ **KIT:** Cuerpo, tapa, pinzas, terminal batería, conectores, terminales, bus bar y soporte.

KIT: Body, cover, extractor fuse, battery terminal, connector, terminals, bus bar and bracket.

Vías / Ways

Maxifus	Midi	Total	Ref.	
8	2	10	21500040	1



MIDIFUS + MAXIFUS
Multivía con terminal de batería
Multiway with battery terminal



Portafusibles
Fuse holders
Porte fusible
Porta Fusíveis

KIT



Combina alto amperaje.
Protección circuito primario con bajo amperaje.
Protección circuito secundario y agrupación de retorno masa combinables.

High - amp primary circuit protection.
Low - amp secondary circuit protection and ground return collection.



10 Vías / Ways

Max. 600 AMP.
Max. 170A / Circuit Midifus.
Max. 30A / Circuit Unifus.
Max. 60 VDC.
SAE J1171.
ISO 8846.
ADR.
Conexión M8 Alta / M4 Baja / M8 Positivo
Connection M8 Alta / M4 Baja / M8 Positive

- **KIT: Cuerpo, tapa y tonillos.**
KIT: Body, cover and nuts.
- **Caja alta calidad.**
High quality box.
- **Tapa estanco para ambientes sucios y climatología.**
Sealed cover for harsh weather environments.
- **Alojamiento para dos fusibles de repuest .**
Cover with storage for two spare fuses.
- **- 50°C a 125°C.**
-50°C to 125°C.

Vías / Ways

Unifus	Midi	Total	Ref.	
6	4	10	21500004	1

01

ELECTRICIDAD
Electricity

02

MECÁNICA
Mechanical

03

CARROCERÍA
Body

04

HERRAMIENTAS
Tools

05

EQUIPAMIENTO
Equipment

06

QUÍMICOS
Chemical

07

VISIBILIDAD
Visibility

**INTERRUPTORES DE CONTACTO Y DESCONECTORES
DE CORRIENTE / BATERÍA
IGNITION AND CUT - OFF SWITCHES**



Interruptores de contacto
Ignition switches

CONTACTO
IGNITION

12V	24V
17,5A	10A



Panel mounting
Agujero / hole: 22,5 mm
12V / 24V
Material Poliamida
Tipo 0 - I (0 - Ignition)

- Con anti - repetitivo - M22
Re - start inhibit - M22
- Llaves incluidas
Keys included

Ref. **22150001** 1

CONTACTO Y ARRANQUE
IGNITION AND START

Pins	12V	24V
83	10A	5A
75	20A	10A
15	25A	13A
50	50A	25A



Panel mounting
Agujero / hole: 22,5 mm
12V / 24V
Tipo 0 - I - II (0 - Ignition - Start)

- Con anti - repetitivo - M22
Re - start inhibit - M22
- Llaves incluidas
Keys included

Pins Ref. **22150002** 5 1

CONTACTO, PRECALENTAMIENTO Y ARRANQUE
IGNITION, HEAT AND START

Pins	12V	24V
2	24A	12A
3	20A	10A
4	24A	12A



Panel mounting
Agujero / hole: 20 mm
12V / 24V
Tipo 0-I-II-III (0 - Ignition - Heat - Start)

- Llaves incluidas
Keys included

Pins Ref. **22150003** 6 1

Disponibles interruptores Heavy - Duty / Marina
Available start switches Heavy - Duty / Marina

01	ELECTRICIDAD Electricity
02	MECÁNICA Mechanical
03	CARROCERÍA Body
04	HERRAMIENTAS Tools
05	EQUIPAMIENTO Equipment
06	QUÍMICOS Chemical
07	VISIBILIDAD Visibility



Desconectores de batería
Battery Switches

Desconectores
Switches
Interrupteurs



Ideal Interior / In -side vehicle



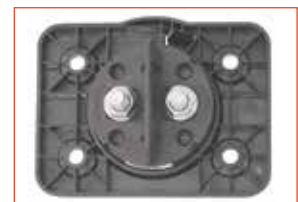
- Montaje a panel
Panel mounting
- Aislamiento alta corriente (6V, 12V, 24V, 48V)
Isolate high current (6V, 12V, 24V, 48V)

	Ref.	
300A Continuous	22100002	1
500A Intermittent		

COMPATIBLE MONTAJE DE UN CANDADO
PAD - LOCK COMPATIBLE



Ideal Interior / In -side vehicle



- Montaje a panel
Panel mounting
- Aislamiento alta corriente (6V, 12V, 24V, 48V)
Isolate high current (6V, 12V, 24V, 48V)

	Ref.	
300A Continuous	22100001	1
500A Intermittent		

Desconectores de batería
Battery switches

Desconectores
Switches
Interrupteurs

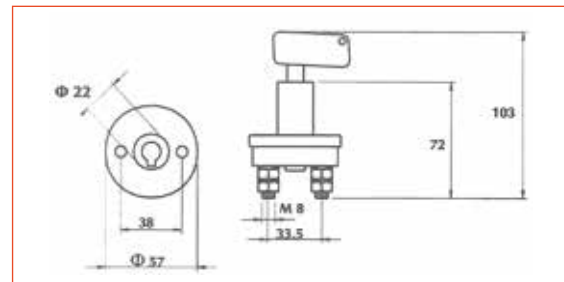


- Max. 12V / 24V.
- 1.000A (12V - 10sec.).
- 500A (24V - 10sec.)
- **Tornillos de contacto: 2.**
Screw contacts: 2.
- **Agujero de instalación: 53 mm.**
Hole spacing: 53 mm.
- **Llave incluida.**
Key included.

Ref.

22100003

1



01
ELECTRICIDAD
Electricity

02
MECÁNICA
Mechanical

03
CARROCERÍA
Body

04
HERRAMIENTAS
Tools

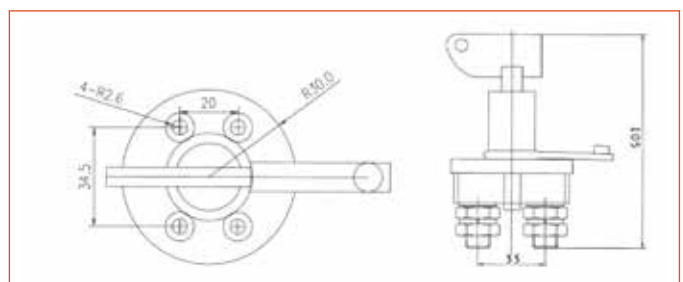


- Max. 12V / 24V
- **Corriente de trabajo: 200A**
Working current: 200A
- **Tornillos de contacto: 2**
Screw contact: 2
- **Agujero de instalación: 40 mm**
Hole spacing: 40 mm
- **Llave incluida.**
Key included.

Ref.

22100005

1



05
EQUIPAMIENTO
Equipment

06
QUÍMICOS
Chemical

07
VISIBILIDAD
Visibility



Desconectores de batería
Battery switches

Desconectores
Switches
Interrupteurs



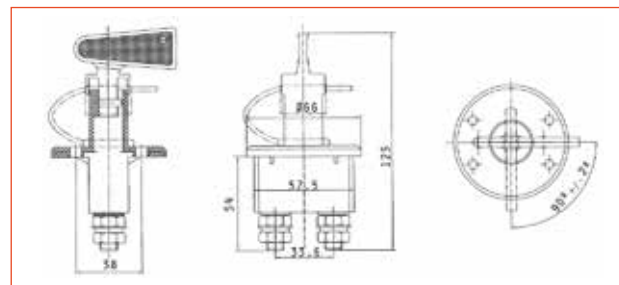
Max. 12V / 24V

- **Corriente de trabajo: 200A**
Working current: 200A
- **Tornillos de contacto: 2**
Screw contact: 2
- **Agujero de instalación: 38 mm**
Hole spacing: 38 mm
- **Llave incluida**
Key included

Ref.

22100006

1



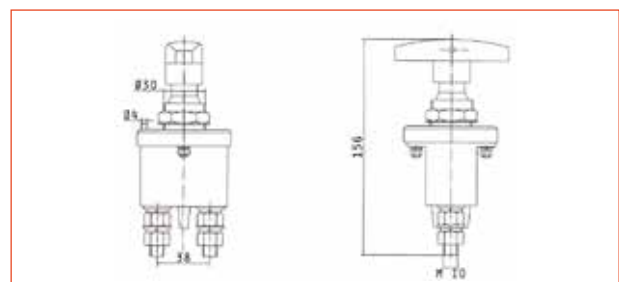
Max. 12V / 24V

- **Corriente de trabajo: 250A**
Working current: 250A
- **Tornillos de contacto: 2**
Screw contact: 2
- **Agujero de instalación: 40 mm**
Hole spacing: 40 mm
- **Llave incluida**
Key included

Ref.

22100010

1



Desconectores de batería
Battery switches

Desconectores
Switches
Interrupteurs

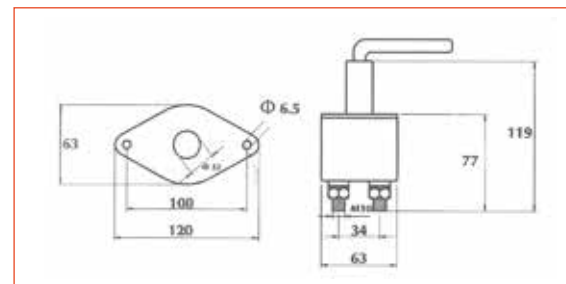


- Max. 12V / 24V
- 5.000A (12V - 10sec.)
- 2.500A (24V - 10sec.)
- **Tornillos de contacto: 2**
Screw contact: 2
- **Agujero de instalación: 63 mm**
Hole spacing: 63 mm
- **Llave incluida**
Key included

Ref.

22100004

1

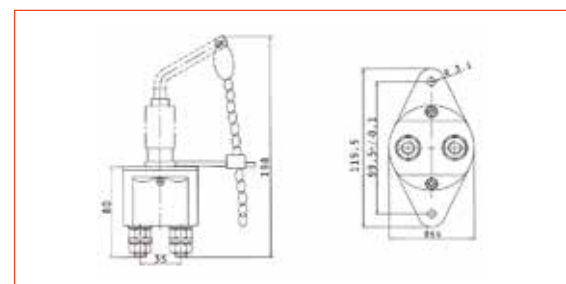


- Max. 12V / 24V
- **Corriente de trabajo: 250A**
Working current: 250A
- **Tornillos de contacto: 2**
Screw contact: 2
- **Agujero de instalación: 99,5 mm**
Hole spacing: 99,5 mm
- **Llave incluida**
Key included

Ref.

22100007

1



01

ELECTRICIDAD
Electricity

02

MECÁNICA
Mechanical

03

CARROCERÍA
Body

04

HERRAMIENTAS
Tools

05

EQUIPAMIENTO
Equipment

06

QUÍMICOS
Chemical

07

VISIBILIDAD
Visibility



Desconectores de batería
Battery switches

Desconectores
Switches
Interrupteurs



Max. 12V / 24V

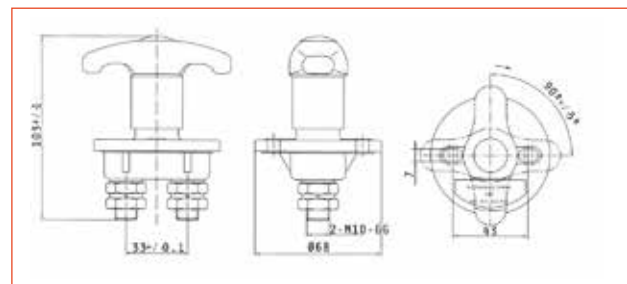
- **Corriente de trabajo: 200A**
Working current: 200A
- **Tornillos de contacto: 2**
Screw contact: 2
- **Agujero de instalación: 42 mm**
Hole spacing: 42 mm



Ref.

2210008

1



Max. 12V / 24V

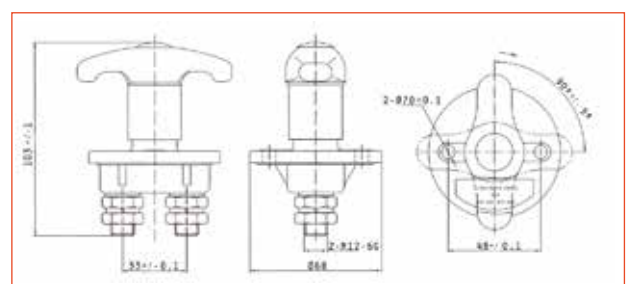
- **Corriente de trabajo: 250A**
Working current: 250A
- **Tornillos de contacto: 2**
Screw contact: 2
- **Agujero de instalación: 48 mm**
Hole spacing: 48 mm



Ref.

2210009

1



Desconectores de batería
Battery switches

Desconectores
Switches
Interrupteurs



Max. 12V / 24V

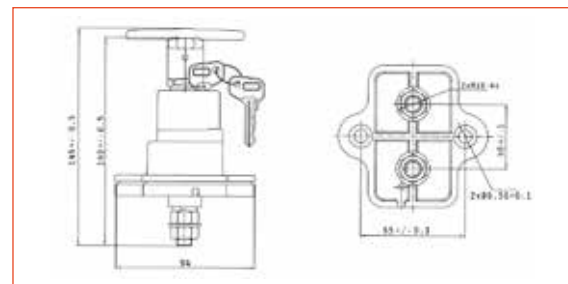
- Corriente de trabajo: 250A
Working current: 250A
- Tornillos de contacto: 2
Screw contact: 2
- Agujero de instalación: 65 mm
Hole spacing: 65 mm
- Llave incluida
Key included



Ref.

22100011

1



Max. 12V / 24V

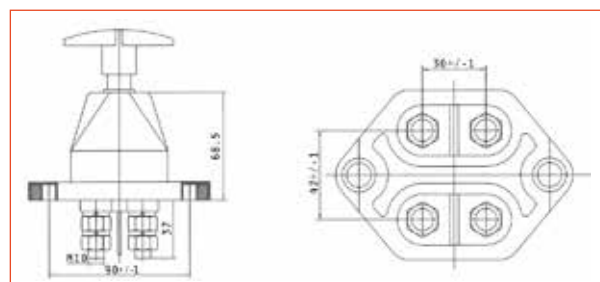
- Corriente de trabajo: 1.000A
Working current: 1.000A
- Tornillos de contacto: 2
Screw contact: 2
- Agujero de instalación: 60 mm
Hole spacing: 60 mm



Ref.

22100012

1



01

ELECTRICIDAD
Electricity

02

MECÁNICA
Mechanical

03

CARROCERÍA
Body

04

HERRAMIENTAS
Tools

05

EQUIPAMIENTO
Equipment

06

QUÍMICOS
Chemical

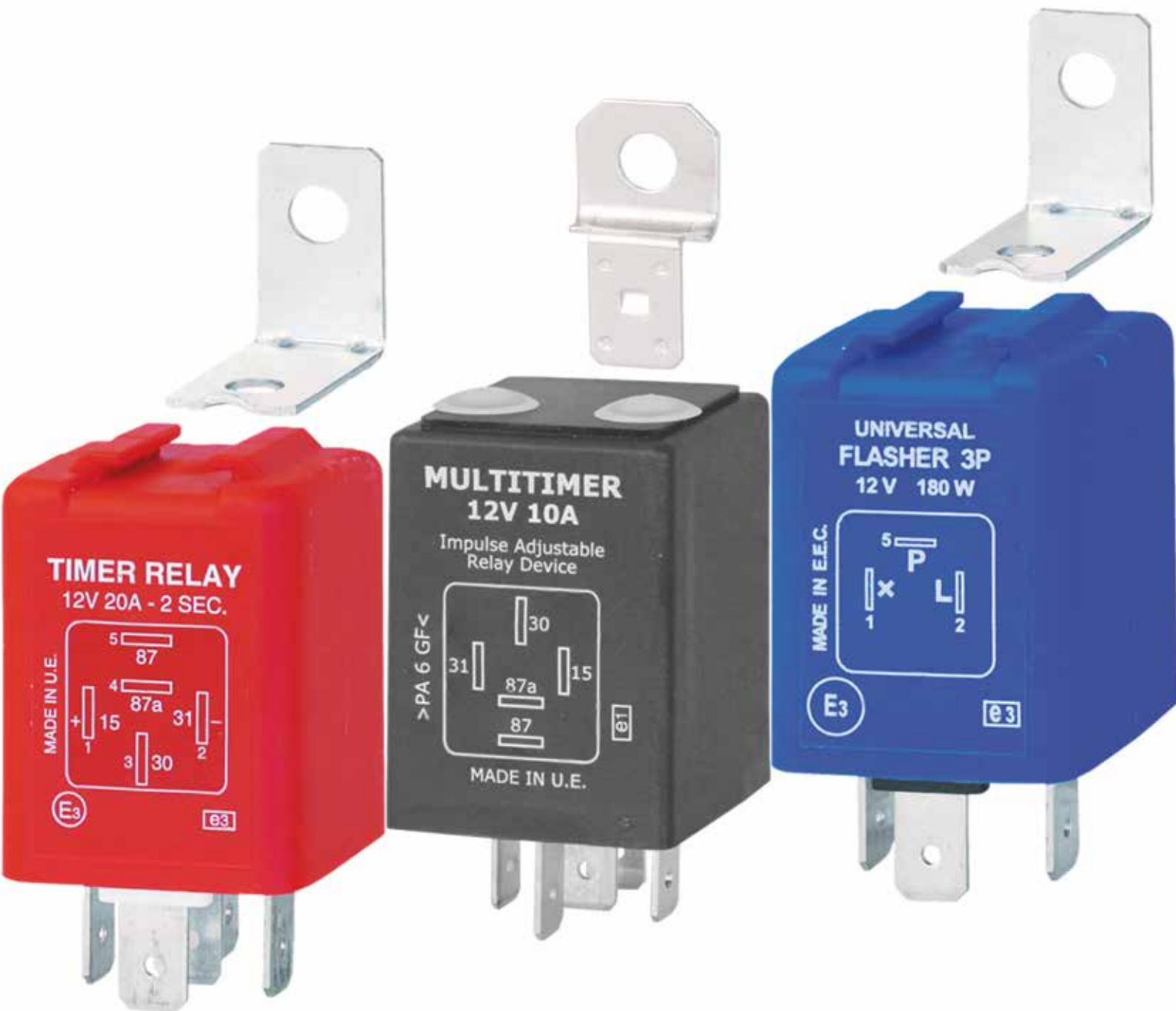
07

VISIBILIDAD
Visibility



SERIE RELÉS E INTERMITENCIAS

RELAYS AND FLASHER UNITS



ERD (Unidad de control para detectar el motor en marcha)

ERD (Engine running detector)

Descripción

Control del funcionamiento de un dispositivo cuando el motor está en marcha para ahorrar consumo de energía.

Funcionamiento

El ERD detecta cuando el motor está en marcha o parado.

La detección se basa en la señal de la batería del vehículo y de unos sensores de vibración dentro de la unidad.

Ideal en vehículos donde no dispone de la salida de encendido + 15.

Aplicaciones

- Sistema de luces de circulación diurna.

- Todas las aplicaciones donde un accesorio del vehículo necesita ser desconectado mientras el motor está en marcha o, viceversa, conectado mientras está el motor en marcha.

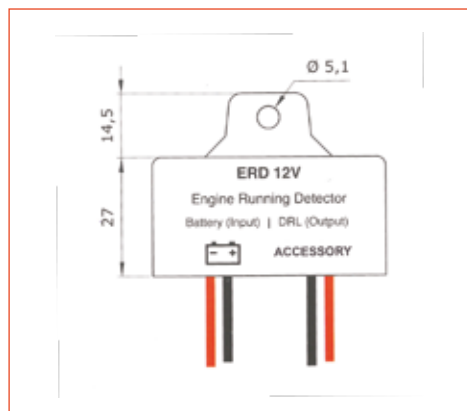
Ahorrando energía.

- Caravanas, autocaravanas, etc.

ISO 7588
DIN 46244
ISO 8092
UNIEN ISO 9001 - 2008
EU Dir. 2002 / 95 / EC RoHs
Dir. 95 / 54 / CE
REG. 10 ECE - ONU02
DIN 4005 - 0: IP 5K4

Sistema de luces de circulación diurna

Daytime Running lights.



ERD device activates a load. Whilst the engine is running to save power consumption.

Performance

It will detect when the car has stopped to disconnect the load and save power consumption.

The detection is based on signal from the vehicle's battery and from a vibration sensors inside the unit. Ideal in vehicles where ignition outputs + 15 is not available.

Applications

- Daytime running lights.

- Any applications, where an accessory needs to be disconnected whilst the engine is running or vice versa connected whilst the engine is running.

- Caravan, camper, etc.

01

ELECTRICIDAD
Electricity

02

MECÁNICA
Mechanical

03

CARROCERÍA
Body

04

HERRAMIENTAS
Tools

05

EQUIPAMIENTO
Equipment

06

QUÍMICOS
Chemical

07

VISIBILIDAD
Visibility

Ref.

12V

RE690

1

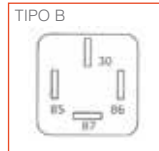
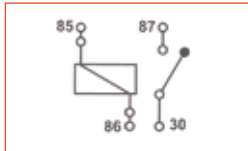


Relés homologados
Homologated relays



Relés e intermitencias
Relays and flasher units
Relais et flasher

Normal interruptor polivalente
Normally open

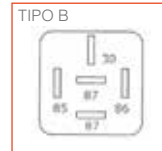
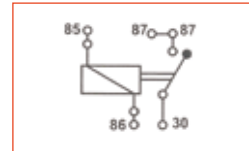


TIPO B: Audi, Citroen, Jaguar, Man, Peugeot, Porsche, Renault, Saab, Seat, Volvo, VW, Fiat compatible.

Pins.	Volt.	Amp.	Soporte Bracket	Protección Protection	Ref.		
4	12V	30A	Plastic	—	RE730	5	
			—	—	RE731	5	
			Metal	—	RE732	5	
		40A	Resistor	—	RE733	5	
			Diode	—	RE736	5	
			—	—	RE750	5	
	20A	24V	30A	Plastic	Resistor	RE753	5
				Diode	—	RE756	5
				—	—	RE770	5
	—	—	—	—	RE790	5	

— NO

Normal interruptor polivalente DOBLE SALIDA
Normally open Multipurpose DOBLE OUTPUT



TIPO B: Audi, Citroen, Jaguar, Man, Peugeot, Porsche, Renault, Saab, Seat, Volvo, VW, Fiat compatible.

Pins.	Volt.	Amp.	Soporte Bracket	Protección Protection	Ref.				
5	12V	30A	Plastic	—	RE810	5			
			—	—	RE811	5			
			Metal	—	RE812	5			
		40A	24V	20A	30A	Plastic	Resistor	RE813	5
						Diode	—	RE816	5
						—	—	RE830	5
	30A	24V	30A	Plastic	—	—	RE840	5	
					—	—	RE860	5	
					Resistor	—	RE863	5	
	Diode	—	RE866	5					

— NO

TIPO A: BMW, Ford, Opel, Volvo, Jaguar compatible.

Pins.	Volt.	Amp.	Soporte Bracket	Protección Protection	Ref.	
4	12V	30A	Plastic	Diode	RE746	5
		40A		—	RE760	5
	20A	24V		—	RE780	5

— NO

TIPO A: BMW, Ford, Opel, Volvo, Jaguar compatible.

Pins.	Volt.	Amp.	Soporte Bracket	Ref.	
5	12V	30A	Plastic	RE820	5
	24V	20A		RE850	5

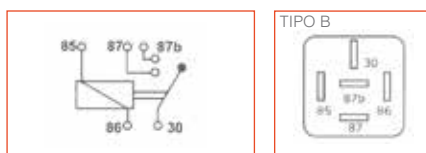
— NO

Relés homologados
Homologated relays



Relés e intermitencias
Relays and flasher units
Relais et flasher

Interruptor polivalente DOBLE CONTACTO
Normally open DOUBLE CONTACT

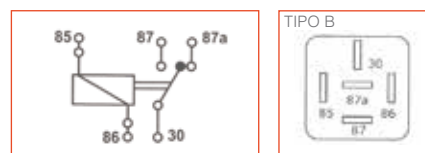


TIPO B: Audi, Citroen, Jaguar, Man, Peugeot, Porsche, Renault, Saab, Seat, Volvo, VW, Fiat compatible.

Pins.	Volt.	Amp.	Soporte Bracket	Protección Protection	Ref.	
5	12V	2x15A	—	—	RE950	5
			Metal	—	RE951	5
	24V	2x10A	—	—	RE970	5
			Metal	—	RE971	5

— NO

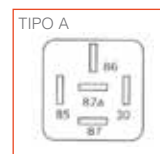
Inversor polivalente
Change over Multipurpose



TIPO B: Audi, Citroen, Jaguar, Man, Peugeot, Porsche, Renault, Saab, Seat, Volvo, VW, Fiat compatible.

Pins.	Volt.	Amp.	Soporte Bracket	Protección Protection	Ref.	
5	12V	20/30A	Plastic	—	RE870	5
			—	—	RE871	5
			Metal	—	RE872	5
			—	Resistor	RE873	5
			—	Diode	RE876	5
			—	—	RE890	5
	24V	30/40A	Plastic	Resistor	RE893	5
			—	Diode	RE896	5
		10/20A	—	RE910	5	
			—	RE930	5	
		20/30A	—	Diode	RE937	5
			Metal	Diode	RE938	5

— NO



TIPO A: BMW, Ford, Opel, Volvo, Jaguar compatible.

Pins.	Volt.	Amp.	Soporte Bracket	Protección Protection	Ref.	
5	12V	20/30A	Metal	—	RE880	5
				Resistor	RE884	5
				Diode	RE887	5
	24V			—	RE941	5
				Resistor	RE944	5
				Diode	RE947	5

— NO

01

ELECTRICIDAD
Electricity

02

MECÁNICA
Mechanical

03

CARROCERÍA
Body

04

HERRAMIENTAS
Tools

05

EQUIPAMIENTO
Equipment

06

QUÍMICOS
Chemical

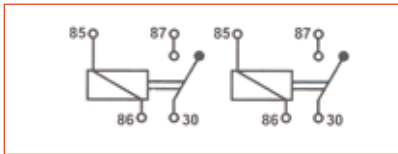
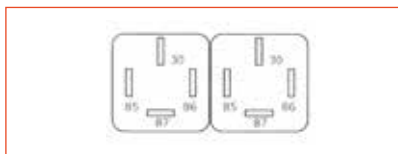
07

VISIBILIDAD
Visibility

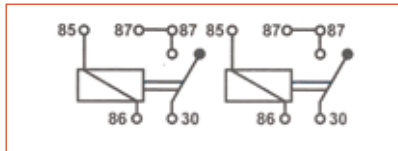
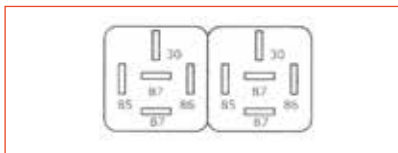


Relés especiales y microrelés
Specialty relays and microrelays

Interruptor DOBLE
Normally open DOUBLE

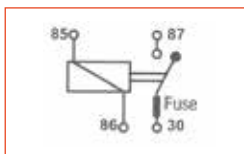
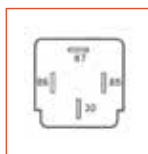


		Soporte			
Pins.	Volt. Amp.	Bracket	Ref.		
4	12V 2x30A	Plastic	RE170	5	



		Soporte			
Pins.	Volt. Amp.	Bracket	Ref.		
5	12V 2x30A	Plastic	RE174	5	

Interruptor CON FUSIBLE
Normally open WITH FUSE



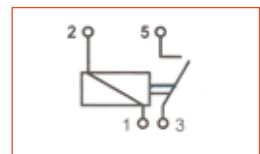
		Soporte			
Pins.	Volt. Amp.	Bracket	Ref.		
4	12V	15A	—	RE190	5
		30A	Metal	RE191	5
	30A	—	RE193	5	
		Metal	RE194	5	
	24V	20A	—	RE198	5
		Metal	RE199	5	

— NO

Microrelé
Microrelay

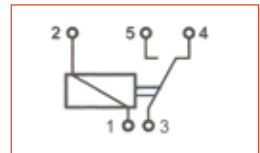
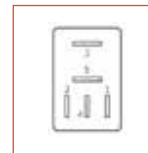


Interruptor
Normally open



		Protección			
Pins.	Volt. Amp.	Protection	Ref.		
4	12V	25A	—	RE200	5
		Resistor	RE201	5	
	30A	Diode	RE202	5	
		—	RE210	5	
	24V	15A	Resistor	RE211	5
		Diode	RE212	5	

— NO
Inversor
Change over



		Protección			
Pins.	Volt. Amp.	Protection	Ref.		
5	12V	25/15A	—	RE230	5
		Resistor	RE231	5	
	30A	Diode	RE232	5	
		—	RE240	5	
	24V	15/10A	Resistor	RE241	5
		Diode	RE242	5	

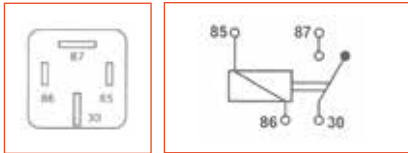
— NO

Relés Potencia y alta potencia
Power and heavy duty relays

Interruptor polivalente
Normally open Multipurpose



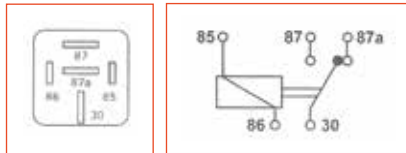
2 x 6,3 mm
2 x 9,5 mm



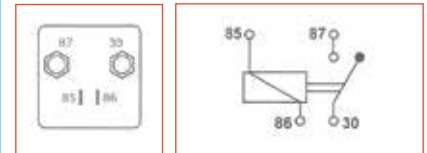
Inversor polivalente
Change over multipurpose



2 x 6,3 mm
3 x 9,5 mm



Alta Potencia interruptor
Heavy duty normally open



Pins.	Volt.	Amp.	Soporte	Protección	Ref.	
4	12V	50A	—	—	RE990	5
			Metal	—	RE991	5
			—	Resisto	RE993	5
			Metal	—	RE994	5
			—	Diode	RE996	5
			Metal	—	RE995	5
	70A	—	—	RE100	5	
		Metal	—	RE101	5	
		—	Resisto	RE103	5	
		Metal	—	RE104	5	
		—	Diode	RE106	5	
		Metal	—	RE107	5	
24V	50A	—	—	RE120	5	
		Metal	—	RE121	5	
		Metal	Diode	RE126	5	
	70A	—	—	RE127	5	
		—	—	RE130	5	
		—	Diode	RE136	5	

Pins.	Volt.	Amp.	Soporte	Ref.	
5	12V	60/70A	—	RE140	5
			Metal	RE141	5
			—	RE150	5
	24V	40/50A	—	RE151	5
			Metal	RE151	5
			—	RE151	5

— NO

Pins.	Volt.	Amp.	Soporte	Ref.	
4	12V	200A	Plastic	RE162	1
	24V	100A		RE166	1

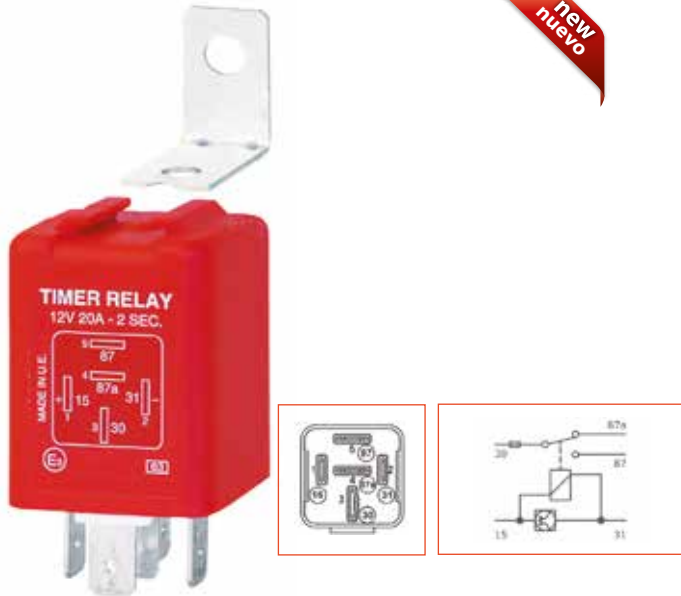
— NO



Relés temporizadores
Timer relays units

Usadas para conectar o desconectar un accesorio con un retardo en el tiempo.
Used to switch on or off an accessory after a delay time.

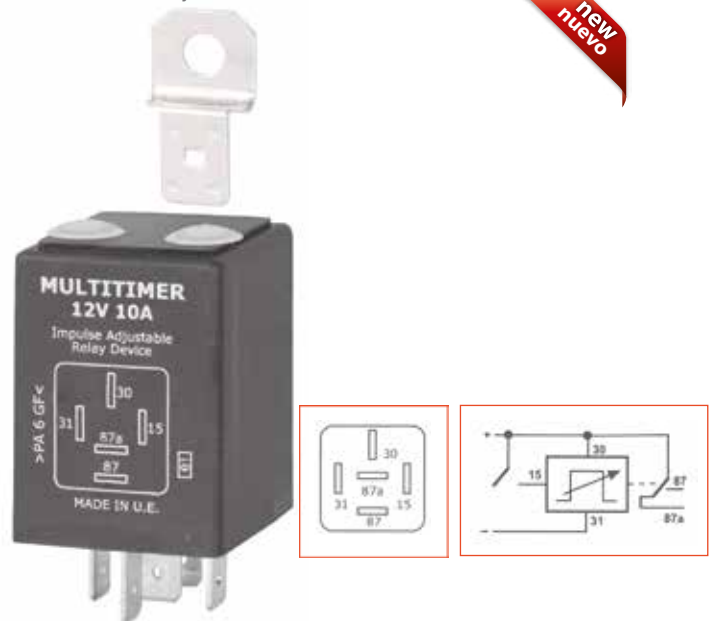
PROGRAMADO
PROGRAMMED



- **Soporte metal incluido.**
Metal bracket included
- **Aplicaciones:** limpia parabrisas, luces de cortesía, luneta térmica trasera, aire acondicionado...
Applications: wash wiper, courtesy lights, rear screen heater, air conditioning...

Tiempo retraso	Pins.	Volt.	Amp.	Ref.	
2" sec.		12V	20A	RE600	1
15" sec.	5			RE640	1
10' min				RE650	1

Multi temporizador ajustable
Multi timer adjustable



- **Soporte metal incluido.**
Metal bracket included
- **Dos selectores de tiempo en la carcasa: 0,5 segundos a 6 horas**
No necesita voltaje constante
Two time selectors on the case: 0,5 seconds to 6 hours
It don't requises a constant voltage

Pins.	Volt.	Amp.	Ref.	
5	12V	10A	RE660	1
	24V		RE670	1

Intermitencias para LED
LED flasher units



- LED ● BULB **Fallo no detectado**
Failure not detected
- LED ● BULB **Fallo detectado por la unidad**
Failure detected by the unit
- ▲ **Indicador lámpara salpicadero**
Dashboard indicate lamp

■ Soporte metal incluido
Metal bracket included

Sin detección de fallo
Without failure detection

Conexión Connection	Diagrama Diagram	Aplicación Application	Pins.	Volt.	W.	Ref.	
			2	12V	30W	RE400	1
			3			RE420	1
			3			RE430	1
			4			RE440	1

Con detección de fallo
With failure detection

Conexión Connection	Diagrama Diagram	Aplicación Application	Pins.	Volt.	W.	Ref.	
			4	12V	60W	RE500	1
			3			RE510	1
			3			RE520	1

01
ELECTRICIDAD
Electricity

02
MECÁNICA
Mechanical

03
CARROCERÍA
Body

04
HERRAMIENTAS
Tools

05
EQUIPAMIENTO
Equipment

06
QUÍMICOS
Chemical

07
VISIBILIDAD
Visibility






Intermitencias
Flasher units

■ Soporte metal incluido
Metal bracket included

Sin detección de fallo
Without failure detection



-  **Fallo no detectado**
Failure not detected
-  **Fallo detectado por la unidad**
Failure detected by the unit
-  **Indicador lámpara salpicadero**
Dashboard indicate lamp

Conexión
Connection

Diagrama
Diagram

Aplicación
Application

Pins.

Volt.

W.

Ref.



SAE / BNA



SAE / BNA



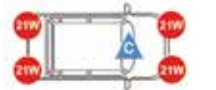
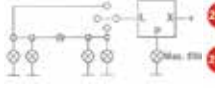
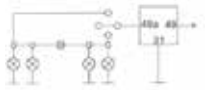
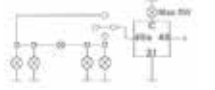
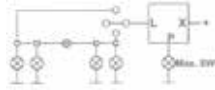
DIN





DIN



SAE / BNA






Pins.	Volt.	W.	Ref.	
2	12V	180W	RE251	5
3			RE261	5 
4		10/200W	RE271	5
3		170W	RE281	5 
	24V	180W	RE351	5


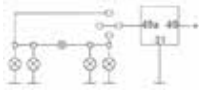
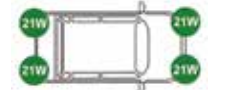






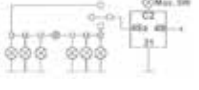


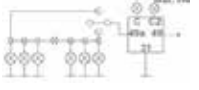









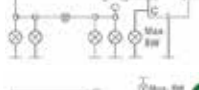


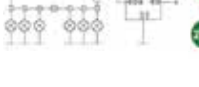

Intermitencias
Flasher units

■ Soporte metal incluido
Metal bracket included

Con detección de fallo
With failure detection



-  **Fallo no detectado**
Failure not detected
-  **Fallo detectado por la unidad**
Failure detected by the unit
-  **Indicador lámpara salpicadero**
Dashboard indicate lamp

Conexión Connection	Diagrama Diagram	Aplicación Application	Pins.	Volt.	W.	Ref.		
			3	12V	42-92W	RE291	5 	
			4			RE301	5 	
		 Con remolque Trailer control	5			130W	RE331	5
		 Con remolque Trailer control	5		140W	RE321	5	
			3		24V	42-92W	RE310 Sin soporte /Without bracket	5 
			4				RE361	5
			4				RE371	5
		 Con remolque Trailer control	5	130W			RE381	5

01 ELECTRICIDAD Electricity
02 MECÁNICA Mechanical
03 CARROCERÍA Body
04 HERRAMIENTAS Tools
05 EQUIPAMIENTO Equipment
06 QUÍMICOS Chemical
07 VISIBILIDAD Visibility